



Архангельск (8182)63-90-72  
Астана +7(7172)727-132  
Белгород (4722)40-23-64  
Брянск (4832)59-03-52  
Владивосток (423)249-28-31  
Волгоград (844)278-03-48  
Вологда (8172)26-41-59  
Воронеж (473)204-51-73  
Екатеринбург (343)384-55-89  
Иваново (4932)77-34-06  
Ижевск (3412)26-03-58  
Казань (843)206-01-48

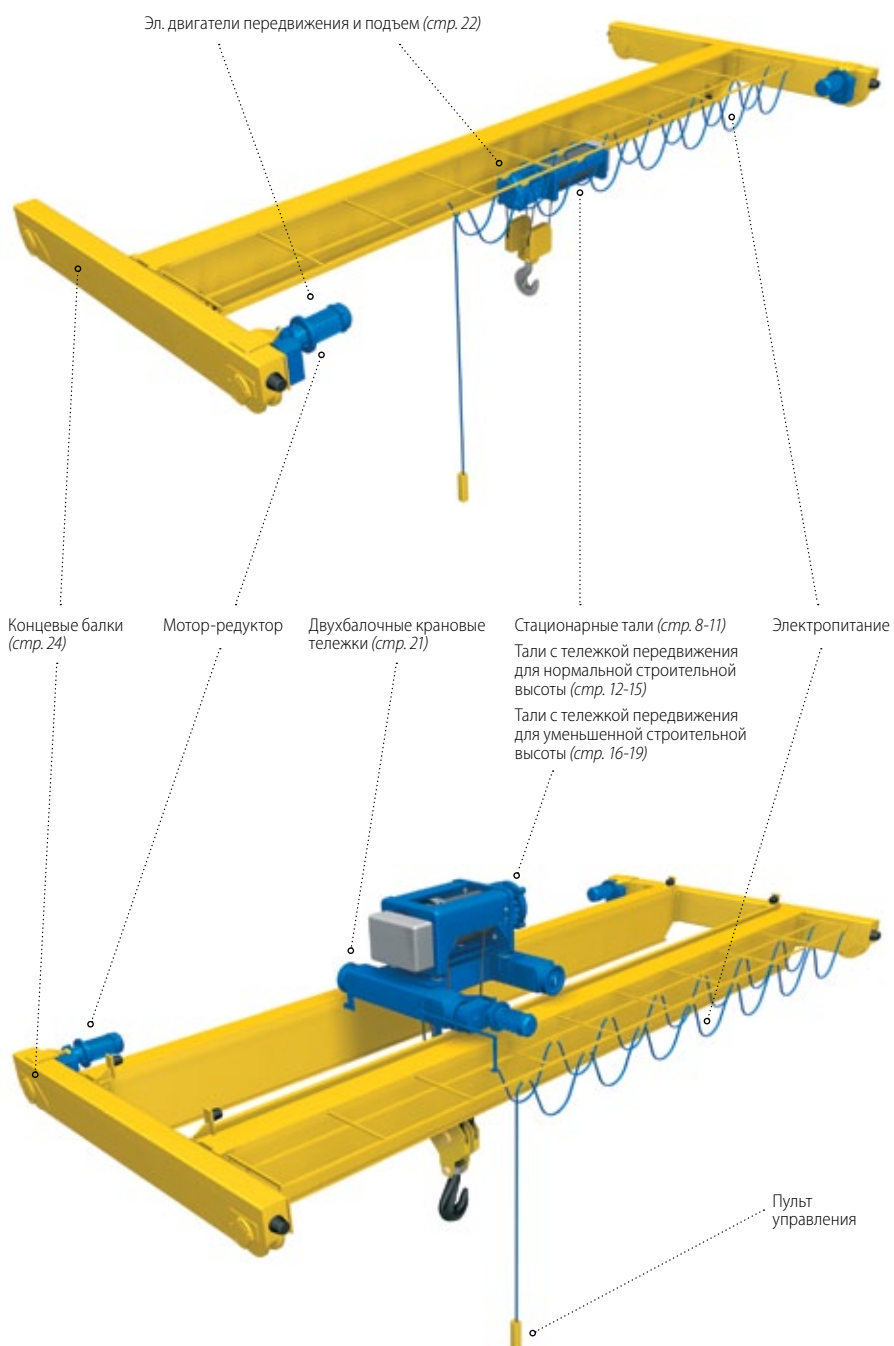
Калининград (4012)72-03-81  
Калуга (4842)92-23-67  
Кемерово (3842)65-04-62  
Киров (8332)68-02-04  
Краснодар (861)203-40-90  
Красноярск (391)204-63-61  
Курск (4712)77-13-04  
Липецк (4742)52-20-81  
Магнитогорск (3519)55-03-13  
Москва (495)268-04-70  
Мурманск (8152)59-64-93  
Набережные Челны (8552)20-53-41

Нижний Новгород (831)429-08-12  
Новокузнецк (3843)20-46-81  
Новосибирск (383)227-86-73  
Орел (4862)44-53-42  
Оренбург (3532)37-68-04  
Пенза (8412)22-31-16  
Пермь (342)205-81-47  
Ростов-на-Дону (863)308-18-15  
Рязань (4912)46-61-64  
Самара (846)206-03-16  
Санкт-Петербург (812)309-46-40  
Саратов (845)249-38-78

Смоленск (4812)29-41-54  
Сочи (862)225-72-31  
Ставрополь (8652)20-65-13  
Тверь (4822)63-31-35  
Томск (3822)98-41-53  
Тула (4872)74-02-29  
Тюмень (3452)66-21-18  
Ульяновск (8422)24-23-59  
Уфа (347)229-48-12  
Челябинск (351)202-03-61  
Череповец (8202)49-02-64  
Ярославль (4852)69-52-93

## Содержание

- 1 О заводе Podemcrane
- 4 Электрические канатные тали
- 8 Стационарные тали, МТ (2/1)
- 9 Стационарные тали, М (2/1)
- 10 Стационарные тали, МТ (4/1)
- 11 Стационарные тали, М (4/1)
- 12 Тали с тележкой передвижения для нормальной строительной высоты, МТ (2/1)
- 13 Тали с тележкой передвижения для нормальной строительной высоты, М (2/1)
- 14 Тали с тележкой передвижения для нормальной строительной высоты, МТ (4/1)
- 15 Тали с тележкой передвижения для нормальной строительной высоты, М (4/1)
- 16 Тали с тележкой передвижения для уменьшенной строительной высоты, МТ (2/1)
- 17 Тали с тележкой передвижения для уменьшенной строительной высоты, МТ(2/1)
- 18 Тали с тележкой передвижения для уменьшенной строительной высоты, МТ (4/1)
- 19 Тали с тележкой передвижения для уменьшенной строительной высоты, М (4/1)
- 20 Тали взрывобезопасного исполнения, МEx
- 21 Двухбалочные крановые тележки
- 22 Эл. двигатели передвижения и подъем
- 23 Специальные крановые компоненты и инженерные решения
- 24 Концевые балки
- 25 Референции





### 1 Апреля, 1961

Официальное открытие завода Podem.

Став независимым государством, Болгария основала производственную компанию, чтобы обеспечить крановую промышленность всех стран Восточной Европы и бывшего Советского Союза электрическими канатными талями.



### 1981

Podem стал крупнейшим производителем подъёмного оборудования во всем мире. Производственная мощность достигла более 100, 000 канатных талей в год (102 505 единиц на 1981 год). Podem имеет свои филиалы в более чем 70 странах мира в лице его коммерческих структур Balkancar-Podem и других брендов Podem.

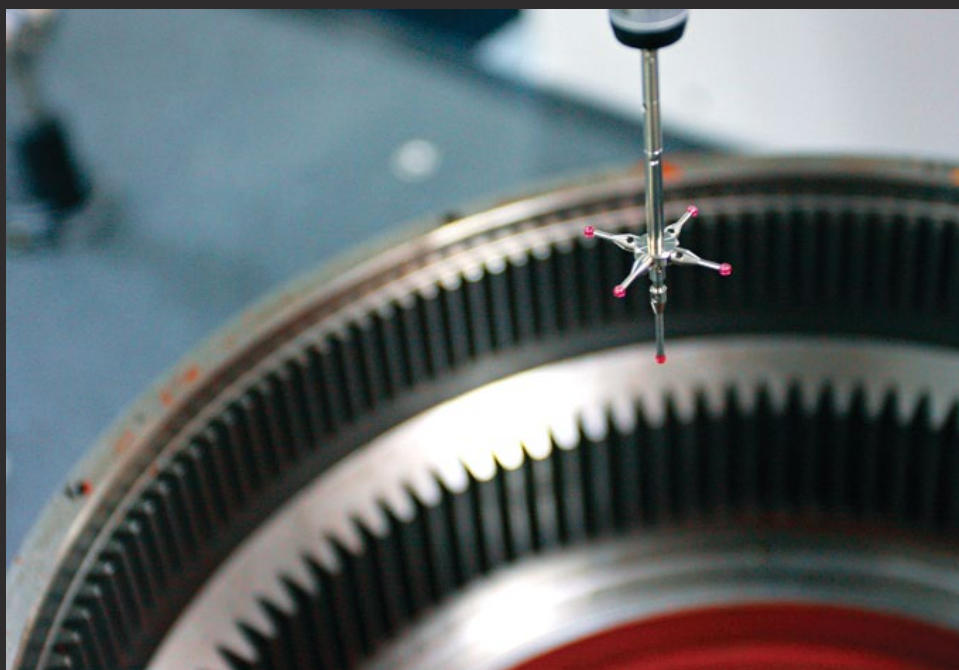
Наша цель – это быть признанным ведущим поставщиком подъёмного оборудования. Как для производителей кранов, так и для конечных потребителей.

Наш квалифицированный технический персонал, современное промышленное оборудование и 50- летний опыт работы создают надёжную продукцию для всех отраслей промышленности.



### 2001

Бывшее государственное предприятие было полностью приватизировано. Новая Компания Podemcrane AD – правопреемник завода Podem, начал работу и продолжает содействовать бренду Podem вместе с новым Podemcrane.



### 1 Апреля, 2011

Общее количество произведенных электротельферов на заводе Podem – 1 923 462 единиц.

Podemcrane является крупнейшим производителем подъёмного оборудования в Центральной и Восточной Европе, и остаётся одной из самых прогрессивных и лидирующих компаний в этой отрасли. Мы проектируем надёжную продукцию, удовлетворяя индивидуальные потребности наших клиентов. У нас работают опытные инженеры и профессиональные эксперты, которые подтверждают эффективность и надёжность продукции. Тестированию оборудования и контролю качества по-прежнему уделяется большое значение. Площадь завода составляет более чем 30 000 кв.м.

# Podemcrane

Европейский производитель кранового оборудования

2

Используя продукты Podemcrane Вы получаете:



## Качественная продукция:

- Вся продукция соответствует европейским стандартам, Machinery Directive 2006/42/EC, требованиям ГОСТ
- Комплектующие талей соответствуют требованиям Machinery Directive 98/37/EC, что подтверждается европейским сертификатом качества CE
- Качество продукции обеспечивается интеграцией систем управления ISO 9001:2008 и системой управления здоровьем и безопасностью на рабочих местах OHSAS 18001:2007
- Тщательно подобранные поставщики и контроль качества на входе
- Постоянный мониторинг и регулярный контроль, спектроскопический анализ, 3D анализ

## Надежная продукция:

- Испытания оборудования на каждом этапе до отгрузки с завода (от 0,8 до 50 тонн)
- Максимально возможный уровень надежности, предлагаемый в этой отрасли в результате большого опыта в разработке дизайна, современной организации производства и строгого контроля качества
- Постоянно обновляемые технические характеристики оборудования благодаря тесным связям с нашими заказчиками и знанию рынка

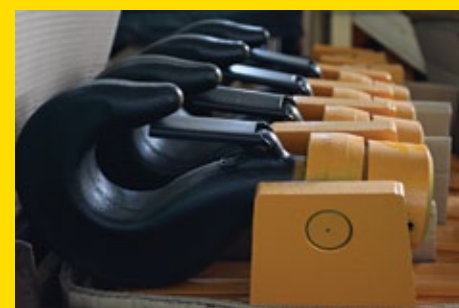
## Сжатые сроки поставки:

- 30 000 кв.м производственного комплекса, расположенного в ЕС (Габрово, Болгария)
- Используя высокотехнологические процессы, мы предлагаем кратчайшие сроки производства как единичных, так и оптовых заказов
- Наличие стандартной продукции на складе



**Продажи и сервис:**

- Удобное расположение региональных представительств по всей территории России
- Обработка заказов осуществляется 24 часа в сутки
- Полный ассортимент запасных частей для всех моделей талей серии Т, М и МТ
- Комплексные услуги по проектированию, изготовлению, поставке, монтажу и вводу в эксплуатацию
- Различные технические решения для оборудования по Вашим индивидуальным требованиям
- Гарантийное и послегарантийное сервисное обслуживание



# Электрические канатные тали

## Особенности

4

Спектр канатных талей Podemcrane обеспечивает решения для всех типов кранов. Серии М и МТ грузоподъемностью от 0.8 до 50 тонн. обладающих тремя режимами работы: легкий, средний, тяжёлый. Доступен широкий спектр скоростей и высот подъёма.



### Редуктор

Специально разработанные планетарные редукторы (двух или трехступенчатые) обеспечивают высокую надёжность и компактные размеры. Смазочные системы усовершенствованы и требуют минимального ухода.

### Двигатель подъема

Трёхфазные асинхронные электродвигатели с цилиндрическим ротором и дисковыми тормозами в одно- или двухскоростном исполнении.

Частотный преобразователь позволяет осуществлять контроль управления скоростями от плавного пуска до замедления подъёма.

Все двигатели Podemcrane термостойкие и имеют степень защиты IP44 или IP54.

### Канатоукладчик

Канатоукладчик изготавливается из высокопрочного металла – это обеспечивает надёжную работу и выносливость в различных погодных условиях.

Канатоукладчик состоит из трёх частей: ходовое кольцо, пружина и ролики. Кольцо обеспечивает правильную намотку троса в барабанную канавку, в то время как направляющее кольцо сохраняет трос в правильном положении, предотвращая сход троса с барабанной канавки.

Перемещение направляющего кольца барабана обеспечивает срабатывание концевого выключателя.

Ролики обеспечивают плавный ход троса и продлевают срок службы каната.

### Преимущества талей Podemcrane:

- Отличное соотношение цены и качества
- Длительный срок службы
- Высочайший уровень надежности
- Безопасность эксплуатации
- Простота обслуживания
- Низкие затраты на обслуживание
- Perfect for tougher working conditions
- Возможность работы в разных режимах
- Простой классический дизайн



## Ограничитель грузоподъемности

Все тали оборудованы двухпозиционными ограничителями грузоподъемности:

- **1:** Сигнал предупреждения
- **2:** Остановка подъема и перемещения
- Безопасная система отключения при перегрузке
- Плавное снижение нагрузки
- Интеллектуальная система, распознающая динамическую перегрузку
- Усовершенствованная конструкция
- Конструкция, соответствующая требованиям отрасли

## Корпус

Прочная конструкция обеспечивает надёжную и долгосрочную работу всего механизма. Точная сборка компонентов и высокое качество сварки. Сборка и обработка корпуса производится на одной линии.

## Панель управления

Каждая таль оборудована высококачественной панелью управления производства Schneider Electric. Под заказ может быть выполнена дополнительная комплектация: система радиоуправления, частотные инверторы.



# Электрические канатные тали

## Стандартные решения

Электрические канатные тали – Стандартные решения

| Грузоподъемность (кг) | Режим |     | Тип   | Полиспаст | Скорость подъема (м/мин)* |          | Высота подъема (м) |    |    |    |
|-----------------------|-------|-----|-------|-----------|---------------------------|----------|--------------------|----|----|----|
|                       | FEM   | ISO |       |           | V1                        | V2       | H0                 | H1 | H2 | H3 |
| 800                   | 3 м   | M6  | MT304 | 2/1       | 8/2,6                     | 12/4     | 10                 | 14 | 20 | –  |
| 1000                  | 2 м   | M5  | MT305 | 2/1       | 8/2,6                     | 12/4     | 10                 | 14 | 20 | –  |
| 1250                  | 3 м   | M6  | MT306 | 2/1       | 8/2,6                     | 12/4     | 10                 | 14 | 20 | –  |
| 1600                  | 3 м   | M6  | MT304 | 4/1       | 4/1,3                     | 6/2      | –                  | 7  | 10 | 13 |
|                       | 2 м   | M5  | MT308 | 2/1       | 8/2,6                     | 12/4     | 10                 | 14 | 20 | –  |
| 2000                  | 3 м   | M6  | MT310 | 2/1       | 8/2,6                     | 12/4     | 10                 | 14 | 20 | –  |
|                       | 2 м   | M5  | MT305 | 4/1       | 4/1,3                     | 6/2      | –                  | 7  | 10 | 13 |
| 2500                  | 3 м   | M6  | MT313 | 2/1       | 8/2,6                     | 12/4     | 10                 | 14 | 20 | –  |
|                       | 3 м   | M6  | MT306 | 4/1       | 4/1,3                     | 6/2      | –                  | 7  | 10 | 13 |
|                       | 2 м   | M5  | MT312 | 2/1       | 8/2,6                     | 12/4     | 10                 | 14 | 20 | –  |
| 3200                  | 2 м   | M5  | MT316 | 2/1       | 8/2,6                     | 12/4     | 10                 | 14 | 20 | –  |
|                       | 2 м   | M5  | MT308 | 4/1       | 4/1,3                     | 6/2      | –                  | 7  | 10 | 13 |
| 4000                  | 3 м   | M6  | MT310 | 4/1       | 4/1,3                     | 6/2      | –                  | 7  | 10 | 13 |
|                       | 3 м   | M6  | MT520 | 2/1       | 8/2,6                     | 12/4     | 10                 | 14 | 20 | –  |
| 5000                  | 3 м   | M6  | MT313 | 4/1       | 4/1,3                     | 6/2      | –                  | 7  | 10 | 13 |
|                       | 2 м   | M5  | MT312 | 4/1       | 4/1,3                     | 6/2      | –                  | 7  | 10 | 13 |
|                       | 2 м   | M5  | MT525 | 2/1       | 8/2,6                     | 12/4     | 10                 | 14 | 20 | 26 |
| 6300                  | 3 м   | M6  | M732  | 2/1       | 8/2,6                     | 12/1,8   | 14                 | 19 | 26 | –  |
|                       | 2 м   | M5  | MT316 | 4/1       | 4/1,3                     | 6/2      | –                  | 7  | 10 | 13 |
| 8000                  | 3 м   | M6  | MT520 | 4/1       | 4/1,3                     | 6/2      | –                  | 7  | 10 | 13 |
|                       | 2 м   | M5  | M740  | 2/1       | 8/2,6                     | 12/1,8   | 14                 | 19 | 26 | –  |
| 10000                 | 2 м   | M5  | MT525 | 4/1       | 4/1,3                     | 6/2      | –                  | 7  | 10 | 13 |
|                       | 1Am   | M4  | M750  | 2/1       | 5,5/1,3                   | 8,3/2,7  | 14                 | 19 | 26 | –  |
|                       | 2 м   | M5  | M950  | 2/1       | 5/1,2                     | 10/1,5   | –                  | 20 | 32 | –  |
| 16000                 | 2 м   | M5  | M740  | 4/1       | 4/1,3                     | 6/0,9    | 7                  | 9  | 13 | 16 |
|                       | 3 м   | M6  | M940  | 4/1       | 2,5/0,6                   | 5/0,75   | –                  | 10 | 16 | 24 |
| 20000                 | 1Am   | M4  | M750  | 4/1       | 2,8/0,7                   | 4,1/1,3  | 7                  | 9  | 13 | 16 |
|                       | 2 м   | M5  | M950  | 4/1       | 2,5/0,6                   | 5/0,75   | –                  | 10 | 16 | 24 |
|                       | 2 м   | M5  | M1100 | 2/1       | 3/0,7                     | 5/0,7    | 20                 | 24 | 30 | –  |
| 25000                 | 1 Am  | M4  | M963  | 4/1       | 2,5/0,6                   | 5/0,75   | –                  | 10 | 16 | 24 |
|                       | 1 Am  | M4  | M1125 | 2/1       | 3/0,7                     | 5/0,7    | 20                 | 24 | 30 | –  |
| 32000                 | 1 Am  | M4  | M980  | 4/1       | 2,5/0,6                   | 3,7/0,6  | –                  | 10 | 16 | 24 |
| 40000                 | 2 м   | M5  | M1100 | 4/1       | 1,5/0,35                  | 2,5/0,35 | 10                 | 12 | 15 | 22 |
| 50000                 | 1 Am  | M4  | M1125 | 4/1       | 1,5/0,35                  | 2,5/0,35 | 10                 | 12 | 15 | 22 |

\* Возможно односкоростное исполнение

| Тип                             | Скорость передвижения (м/мин), грузоподъемность до 16 т |
|---------------------------------|---|
| Нормальная строительная высота  | 20/6,5  |
| Уменьшенная строительная высота | 20/5  |
| Двухбалочная тележка            | 20/6  |

| Стандартная комплектация                            | Дополнительные опции  |
|---|---|
| Двухскоростные двигатели                            | Частотное управление  |
| Высота подъема 7-26 м                               | Высота подъема до 80 м  |
| Трехфазное питание 400 V / 50 Hz                    | 415 V, 480 V, 500 V, 60 Hz                                    |
| Пульт управления (6 кнопок)                         | Радиоуправление   |
| 48 V  | 24 V, 42 V, 110 V, 220 V и т.д.                               |
| Температурные режимы: мин. -20 °C ... макс +40 °C / | -40 °C, +50 °C, +60 °C  |
| Влажность воздуха: < 80%                            | > 80%   |
| IP54  | IP65, IP66  |
|   | Шарнирные тележки передвижения с радиусом поворота мин. 1,5 м |



# Электрические канатные тали

## Критерии подбора

Старое обозначение: 52 MT312 H10 V1 4/1 M E K 20/5

### Новое обозначение

5 MT312 H10 V4 4/1 M L 52 20/5 F

|   |  |
|---|--|
| <b>5</b> Грузоподъемность (5 тонн)                        | <b>L</b> Тип высоты (F - Стационарная, N - Нормальная, L - Уменьшенная, D - Крановая тележка)  |
| <b>MT</b> Тип (MT, M, MEx серии)                          | <b>52</b> 50 - Ограничитель грузоподъемности и аварийный стоп,<br>51 - Ограничитель грузоподъемности, аварийный стоп и секретный ключ,<br>52 - Ограничитель грузоподъемности, аварийный стоп и термозащита,<br>53 - Ограничитель грузоподъемности, аварийный стоп, термозащита и секретный ключ) |
| <b>312</b> 300 размер, 12 усилие в барабане (12 kN)       | <b>20/5</b> Скорость передвижения (20/5 м/мин)   |
| <b>H10</b> Высота подъема (10 м)                          | <b>-</b> Второй тормоз (С – есть, – – нет)   |
| <b>V4</b> Скорость подъема метры в минуту (4 м/мин)       | <b>F</b> Климатические условия (– – Стандарт (-20 ... +40 °C), F - Холод, T - Тропики, X - химический)   |
| <b>4/1</b> Полиспаст 4/1                                  |  |
| <b>M</b> Тип скорости (M - Micro, D - Double, S - Single) |  |

### Критерии подбора

Выбирая оборудование, соблюдайте следующие критерии:

1. Максимальный вес груза (грузоподъемность)
2. Максимальная высота подъема
3. Нужная скорость
4. Нужная скорость передвижения
5. Условия эксплуатации

Стандартные модели отвечают наиболее распространенным условиям эксплуатации - режиму работы, среднему рабочему времени, полиспасту.

### Пример выбора

Грузоподъемность – 6300 кг  
 Высота подъема (H) – 7 м  
 Подъем скорости (V) – 6 м/мин  
 Полиспаст – 4/1  
 Нагрузка – Medium  
 Циклы в час (N) – 10  
 Ежедневное рабочее время (t) – 8 ч

Среднесуточное рабочее время определяется с помощью уравнения:

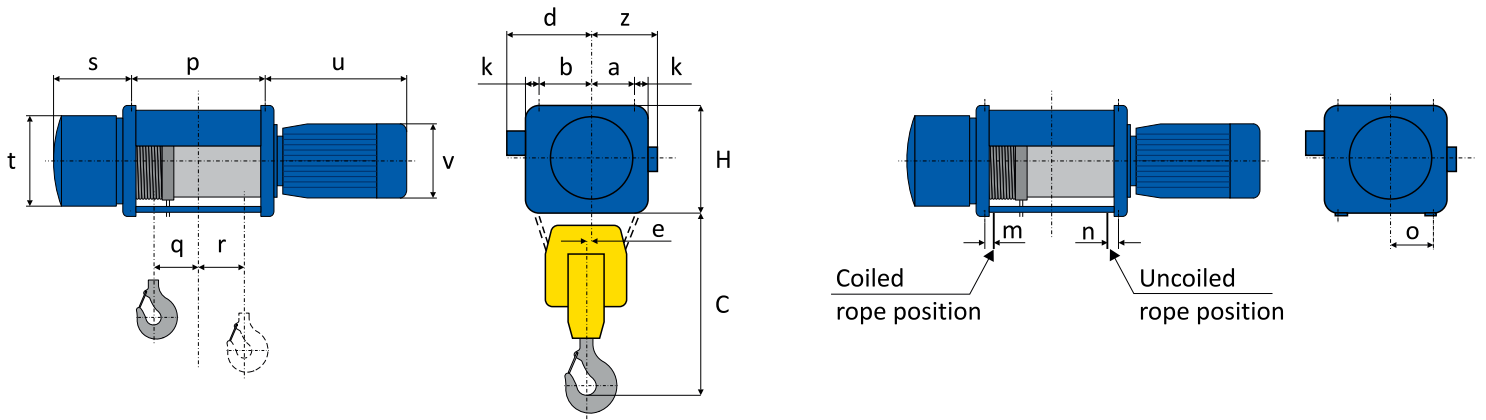
$$T_m = \frac{2 \cdot N \cdot H \cdot V}{60 \cdot V} = \frac{2 \cdot 7 \cdot 10 \cdot 6}{60 \cdot 6} = 3.1h$$

Среднему диапазону нагрузок и среднесуточному рабочему времени 3,1 ч отвечает группа режима работы 2m (M5), как видно из таблицы Режим работы. Данной величине грузоподъемности 6300 кг и полиспасту 4/1 в таблице выбора типа тельфера отвечает модель MT 316.

|                      |   | Критерий подбора  |  |  |      |
|----------------------|---|---|--|--|------|
| Режим Работы         |   | Чистое Рабочее Время  |  |  |      |
| <b>Легкий</b>        | Легкий вес меньший номинальной г/п                    |   | 2-4  | 4-8  | 8-16 |
| <b>Средний</b>       | В основном средний вес, изредка загрузка до макс. г/п |   | 1-2  | 2-4  | 4-8  |
| <b>Тяжелый</b>       | В основном средний и максимальный вес                 |   | 0,5-1  | 1-2  | 2-4  |
| <b>Очень Тяжелый</b> | Постоянный максимальный вес                           |   | 0,25-0,5   | 0,5-1  | 1-2  |
| <b>Режим Работы</b>  | FEM 9.511 / DIN 15 020                                | 1 Am  | 2 m  | 3 m  |      |
|                      | ISO 4301  | M4  | M5   | M6   |      |
|                      |   | Легкий цеховой кран. Средний вес. Иногда подъем максимального веса. | Режим работы складского крана. 1 или 2 смены. Регулярный подъем среднего и максимального веса. | Тяжелый производственный кран. 2 смены. Постоянный максимальный вес. Наличие траверсы или другого механизма. |      |

# Стационарные тали MT с полиспастом 2/1

8



Стационарные тали MT с полиспастом 2/1

| Тип   | Грузоподъемность (т) | Канат (мм) | Высота подъема (м) | Фиксированные размеры (мм) |     |     |     |    |     |    |    |    |     | Переменные размеры (мм) |     |    |     |     |        |        |        | Вес (кг) |        |        |        |
|-------|----------------------|------------|--------------------|----------------------------|-----|-----|-----|----|-----|----|----|----|-----|-------------------------|-----|----|-----|-----|--------|--------|--------|----------|--------|--------|--------|
|       |                      |            |                    | C                          | H   | a   | b   | k  | d   | e  | m  | n  | o   | p                       | q   | r  | s   | t   | u (V1) | v (V1) | z (V1) |          | u (V2) | v (V2) | z (V2) |
| MT305 | 1                    | ø7         | 10                 | 500                        | 321 | 105 | 190 | 50 | 300 | 53 | 45 | 48 | 84  | 395                     | 91  | 61 | 200 | 218 | 376    | 220    | 150    | 376      | 220    | 150    | 150    |
|       | 1                    | ø7         | 14                 | 500                        | 321 | 105 | 190 | 50 | 300 | 53 | 45 | 48 | 84  | 520                     | 154 | 61 | 200 | 218 | 376    | 220    | 150    | 376      | 220    | 150    | 160    |
|       | 1                    | ø7         | 20                 | 500                        | 321 | 105 | 190 | 50 | 300 | 53 | 45 | 48 | 84  | 700                     | 244 | 61 | 200 | 218 | 376    | 220    | 150    | 376      | 220    | 150    | 180    |
| MT308 | 1.6                  | ø7         | 10                 | 600                        | 321 | 105 | 190 | 50 | 300 | 53 | 45 | 48 | 84  | 395                     | 91  | 61 | 200 | 218 | 376    | 220    | 150    | 483      | 257    | 181    | 170    |
|       | 1.6                  | ø7         | 14                 | 600                        | 321 | 105 | 190 | 50 | 300 | 53 | 45 | 48 | 84  | 520                     | 154 | 61 | 200 | 218 | 376    | 220    | 150    | 483      | 257    | 181    | 187    |
|       | 1.6                  | ø7         | 20                 | 600                        | 321 | 105 | 190 | 50 | 300 | 53 | 45 | 48 | 84  | 700                     | 244 | 61 | 200 | 218 | 376    | 220    | 150    | 483      | 257    | 181    | 207    |
| MT312 | 2.5                  | ø10        | 10                 | 670                        | 321 | 105 | 190 | 50 | 300 | 40 | 48 | 56 | 110 | 440                     | 90  | 77 | 246 | 292 | 483    | 257    | 181    | 483      | 257    | 181    | 225    |
|       | 2.5                  | ø10        | 14                 | 670                        | 321 | 105 | 190 | 50 | 300 | 40 | 48 | 56 | 110 | 570                     | 155 | 77 | 246 | 292 | 483    | 257    | 181    | 483      | 257    | 181    | 255    |
|       | 2.5                  | ø10        | 20                 | 670                        | 321 | 105 | 190 | 50 | 300 | 40 | 48 | 56 | 110 | 775                     | 258 | 77 | 246 | 292 | 483    | 257    | 181    | 483      | 257    | 181    | 285    |
| MT316 | 3.2                  | ø10        | 10                 | 670                        | 321 | 105 | 190 | 50 | 300 | 40 | 48 | 56 | 110 | 440                     | 90  | 77 | 246 | 292 | 483    | 257    | 181    | 607      | 310    | 240    | 220    |
|       | 3.2                  | ø10        | 14                 | 670                        | 321 | 105 | 190 | 50 | 300 | 40 | 48 | 56 | 110 | 570                     | 155 | 77 | 246 | 292 | 483    | 257    | 181    | 607      | 310    | 240    | 252    |
|       | 3.2                  | ø10        | 20                 | 670                        | 321 | 105 | 190 | 50 | 300 | 40 | 48 | 56 | 110 | 775                     | 258 | 77 | 246 | 292 | 483    | 257    | 181    | 607      | 310    | 240    | 296    |
| MT525 | 5                    | ø12        | 10                 | 770                        | 378 | 133 | 212 | 53 | 325 | 41 | 60 | 61 | 133 | 455                     | 90  | 78 | 266 | 360 | 616    | 310    | 251    | 661      | 310    | 251    | 480    |
|       | 5                    | ø12        | 14                 | 770                        | 378 | 133 | 212 | 53 | 325 | 41 | 60 | 61 | 133 | 590                     | 157 | 78 | 266 | 360 | 616    | 310    | 251    | 661      | 310    | 251    | 510    |
|       | 5                    | ø12        | 20                 | 770                        | 378 | 133 | 212 | 53 | 325 | 41 | 60 | 61 | 133 | 795                     | 260 | 78 | 266 | 360 | 616    | 310    | 251    | 661      | 310    | 251    | 540    |
|       | 5                    | ø12        | 26                 | 770                        | 378 | 133 | 212 | 53 | 325 | 41 | 60 | 61 | 133 | 995                     | 360 | 78 | 266 | 360 | 616    | 310    | 251    | 661      | 310    | 251    | 560    |

Размеры указаны для тали с FEM 2m/ISO M5, для 3m/M6 см – таблицу MT2-3m.  
Все размеры относятся к стандартным продуктам, для всех остальных прошу обращаться к Podemcrane.

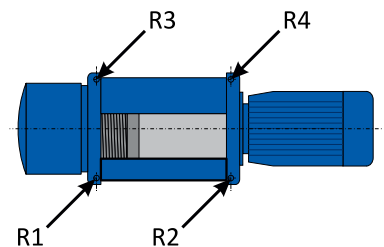
Стационарные тали MT с полиспастом 2/1

| Тип   | Грузоподъемность (т) | Позиция крюка | Реакции (кг)       |      |      |      |      |      |      |      |      |      |      |      |      |      |      |      |
|-------|----------------------|---------------|--------------------|------|------|------|------|------|------|------|------|------|------|------|------|------|------|------|
|       |                      |               | Высота подъема (м) |      |      |      |      |      |      |      |      |      |      |      |      |      |      |      |
|       |                      |               | 10                 |      |      |      | 14   |      |      |      | 20   |      |      |      | 26   |      |      |      |
| R1    | R2                   | R3            | R4                 | R1   | R2   | R3   | R4   | R1   | R2   | R3   | R4   | R1   | R2   | R3   | R4   |      |      |      |
| MT305 | 1                    | uep           | 351                | 404  | 114  | 131  | 378  | 435  | 87   | 100  | 400  | 461  | 65   | 74   | -    | -    | -    | -    |
|       | 1                    | dep           | 169                | 195  | 295  | 341  | 187  | 215  | 277  | 321  | 198  | 228  | 267  | 307  | -    | -    | -    | -    |
| MT308 | 1.6                  | uep           | 561                | 647  | 182  | 210  | 604  | 697  | 139  | 160  | 640  | 738  | 103  | 119  | -    | -    | -    | -    |
|       | 1.6                  | dep           | 271                | 312  | 472  | 545  | 299  | 344  | 444  | 513  | 316  | 365  | 427  | 492  | -    | -    | -    | -    |
| MT312 | 2.5                  | uep           | 916                | 885  | 355  | 344  | 997  | 964  | 274  | 265  | 1069 | 1034 | 202  | 195  | -    | -    | -    | -    |
|       | 2.5                  | dep           | 433                | 419  | 838  | 810  | 475  | 459  | 796  | 770  | 522  | 504  | 749  | 725  | -    | -    | -    | -    |
| MT316 | 3.2                  | uep           | 1172               | 1133 | 455  | 440  | 1276 | 1233 | 351  | 340  | 1369 | 1323 | 258  | 250  | -    | -    | -    | -    |
|       | 3.2                  | dep           | 555                | 536  | 1072 | 1037 | 608  | 588  | 1019 | 985  | 668  | 645  | 959  | 928  | -    | -    | -    | -    |
| MT525 | 5                    | uep           | 1729               | 1760 | 749  | 762  | 1899 | 1932 | 579  | 590  | 2050 | 2085 | 429  | 436  | 2136 | 2173 | 342  | 349  |
|       | 5                    | dep           | 814                | 829  | 1664 | 1693 | 912  | 927  | 1567 | 1594 | 996  | 1013 | 1482 | 1509 | 1045 | 1063 | 1433 | 1459 |

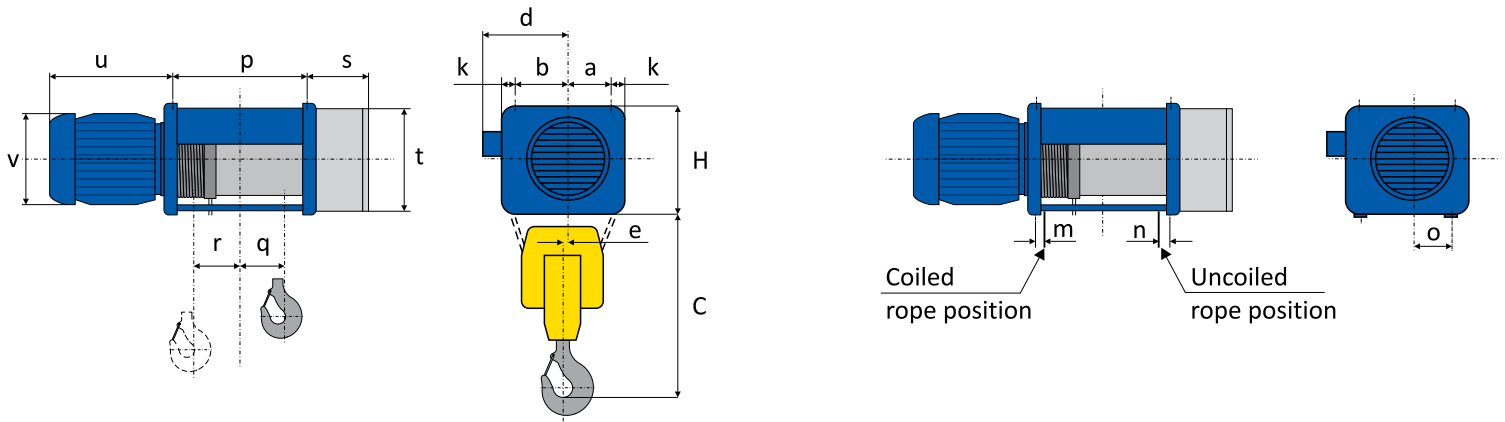
uep – Крайняя верхняя позиция крюка.  
dep – Крайняя нижняя позиция крюка.

MT2-3m

| Тип   | FEM | ISO | Типоразмеры |
|-------|-----|-----|-------------|
| MT304 | 3m  | M6  | see MT305   |
| MT306 | 3m  | M6  | see MT308   |
| MT310 | 3m  | M6  | see MT312   |
| MT313 | 3m  | M6  | see MT316   |
| MT520 | 3m  | M6  | see MT525   |



# Стационарные тали М с полиспастом 2/1



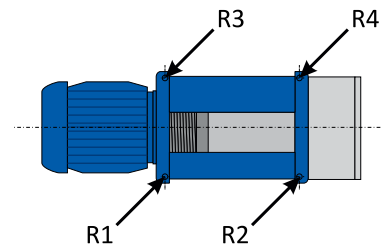
Стационарные тали М с полиспастом 2/1

| Тип   | Грузоподъемность (т) | Канат (мм) | Высота подъема (м) | Фиксированные размеры (мм) |     |       |       |       |     |      |    |     |       | Переменные размеры (мм) |     |     |     |     |        |        |        | Вес (кг) |        |
|-------|----------------------|------------|--------------------|----------------------------|-----|-------|-------|-------|-----|------|----|-----|-------|-------------------------|-----|-----|-----|-----|--------|--------|--------|----------|--------|
|       |                      |            |                    | C                          | H   | a     | b2    | k     | d   | e    | m  | n   | o     | p                       | q   | r   | s   | t   | u (V1) | v (V1) | u (V2) |          | v (V2) |
| M740  | 8                    | ∅ 15       | 14                 | 850                        | 530 | 167,5 | 307,5 | 80,5  | 470 | 64   | 50 | 75  | 178   | 553                     | 148 | 78  | 299 | 400 | 674    | 311    | 512    | 410      | 600    |
|       | 8                    | ∅ 15       | 19                 | 850                        | 530 | 167,5 | 307,5 | 80,5  | 470 | 64   | 50 | 75  | 178   | 713                     | 178 | 128 | 299 | 400 | 674    | 311    | 512    | 410      | 654    |
|       | 8                    | ∅ 15       | 26                 | 850                        | 530 | 167,5 | 307,5 | 80,5  | 470 | 64   | 50 | 75  | 178   | 928                     | 285 | 128 | 299 | 400 | 674    | 311    | 512    | 410      | 713    |
| M750  | 10                   | ∅ 15       | 14                 | 850                        | 530 | 167,5 | 307,5 | 84,5  | 465 | 64   | 50 | 75  | 178   | 553                     | 148 | 78  | 250 | 400 | 453    | 440    | 750    | 330      | 640    |
|       | 10                   | ∅ 15       | 19                 | 850                        | 530 | 167,5 | 307,5 | 84,5  | 465 | 64   | 50 | 75  | 178   | 713                     | 178 | 128 | 250 | 400 | 453    | 440    | 750    | 330      | 685    |
|       | 10                   | ∅ 15       | 26                 | 850                        | 530 | 167,5 | 307,5 | 84,5  | 465 | 64   | 50 | 75  | 178   | 928                     | 285 | 128 | 250 | 400 | 453    | 440    | 750    | 330      | 760    |
| M950  | 10                   | ∅ 20       | 20                 | 1030                       | 624 | 200   | 340   | 92    | 515 | 66,5 | 55 | 90  | 210   | 840                     | 228 | 118 | 314 | 400 | 517    | 470    | 523    | 470      | 1140   |
|       | 10                   | ∅ 20       | 32                 | 1030                       | 624 | 200   | 340   | 92    | 515 | 66,5 | 55 | 90  | 210   | 1255                    | 435 | 118 | 314 | 400 | 517    | 470    | 523    | 470      | 1280   |
| M1125 | 25                   | ∅ 30       | 20                 | 1325                       | 804 | 232,5 | 452,5 | 137,5 | 705 | 89   | 75 | 120 | 276,5 | 977                     | 305 | 105 | 415 | 400 | 589    | 470    | 589    | 470      | 2350   |
|       | 25                   | ∅ 30       | 24                 | 1325                       | 804 | 232,5 | 452,5 | 137,5 | 705 | 89   | 75 | 120 | 276,5 | 1162                    | 400 | 100 | 415 | 400 | 589    | 470    | 589    | 470      | 2430   |
|       | 25                   | ∅ 30       | 30                 | 1325                       | 804 | 232,5 | 452,5 | 137,5 | 705 | 89   | 75 | 120 | 276,5 | 1402                    | 520 | 100 | 415 | 400 | 589    | 470    | 589    | 470      | 2690   |

Стационарные тали М с полиспастом 2/1

| Тип   | Грузоподъемность (т) | Высота подъема (м) | Позиция крюка | Реакции (кг) |       |      |      |
|-------|----------------------|--------------------|---------------|--------------|-------|------|------|
|       |                      |                    |               | R1           | R2    | R3   | R4   |
| M740  | 8                    | 14                 | uep           | 2993         | 3148  | 906  | 953  |
|       | 8                    | 14                 | dep           | 1400         | 1472  | 2499 | 2629 |
|       | 8                    | 19                 | uep           | 2923         | 3074  | 976  | 1027 |
|       | 8                    | 19                 | dep           | 1250         | 1314  | 2649 | 2787 |
|       | 8                    | 26                 | uep           | 3147         | 3310  | 752  | 791  |
|       | 8                    | 26                 | dep           | 1412         | 1485  | 2487 | 2616 |
| M750  | 10                   | 14                 | uep           | 3741         | 3936  | 1132 | 1191 |
|       | 10                   | 14                 | dep           | 1750         | 1840  | 3124 | 3286 |
|       | 10                   | 19                 | uep           | 3654         | 3842  | 1220 | 1284 |
|       | 10                   | 19                 | dep           | 1563         | 1642  | 3311 | 3484 |
|       | 10                   | 26                 | uep           | 3933         | 4137  | 940  | 990  |
|       | 10                   | 26                 | dep           | 1765         | 1856  | 3109 | 3270 |
| M950  | 10                   | 20                 | uep           | 3807         | 3907  | 1128 | 1158 |
|       | 10                   | 20                 | dep           | 1774         | 1821  | 3161 | 3244 |
|       | 10                   | 32                 | uep           | 4178         | 4288  | 757  | 777  |
|       | 10                   | 32                 | dep           | 2004         | 2056  | 2931 | 3009 |
| M1125 | 25                   | 20                 | uep           | 9530         | 10775 | 2204 | 2491 |
|       | 25                   | 20                 | dep           | 4606         | 5207  | 7128 | 8059 |
|       | 25                   | 24                 | uep           | 9906         | 11200 | 1828 | 2066 |
|       | 25                   | 24                 | dep           | 4857         | 5492  | 6876 | 7775 |
|       | 25                   | 30                 | uep           | 10219        | 11553 | 1515 | 1713 |
|       | 25                   | 30                 | dep           | 5030         | 5687  | 6704 | 7579 |

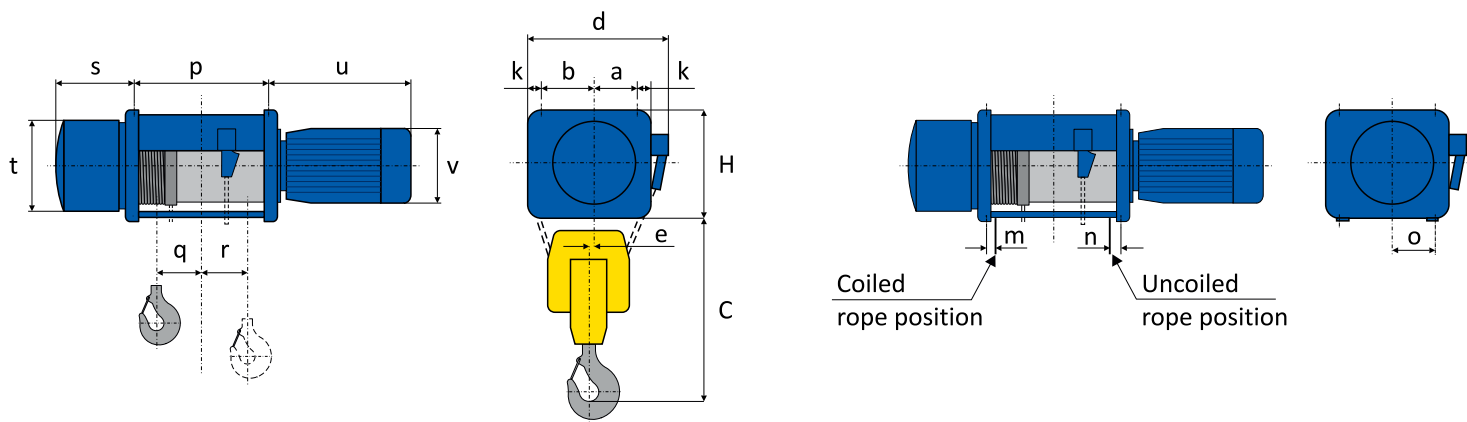
Все размеры относятся к стандартным продуктам, для всех остальных  
прошу обращаться к Podemcrane.



uep – Крайняя верхняя позиция крюка.  
dep – Крайняя нижняя позиция крюка.

# Стационарные тали MT с полиспастом 4/1

10



Стационарные тали MT с полиспастом 4/1

| Тип   | Грузоподъемность (т) | Канат (мм) | Высота подъема (м) | Фиксированные размеры (мм) |     |     |     |    |     |    |    |    |     | Переменные размеры (мм) |     |      |     |     |        |        |        | Вес (кг) |        |
|-------|----------------------|------------|--------------------|----------------------------|-----|-----|-----|----|-----|----|----|----|-----|-------------------------|-----|------|-----|-----|--------|--------|--------|----------|--------|
|       |                      |            |                    | C                          | H   | a   | b   | k  | d   | e  | m  | n  | o   | p                       | q   | r    | s   | t   | u (V1) | v (V1) | u (V2) |          | v (V2) |
| MT305 | 2                    | ø7         | 7                  | 500                        | 321 | 105 | 190 | 50 | 469 | 27 | 45 | 48 | 84  | 520                     | 132 | -25  | 200 | 218 | 376    | 220    | 376    | 220      | 197    |
|       | 2                    | ø7         | 10                 | 500                        | 321 | 105 | 190 | 50 | 469 | 27 | 45 | 48 | 84  | 700                     | 222 | -69  | 200 | 218 | 376    | 220    | 376    | 220      | 215    |
|       | 2                    | ø7         | 13                 | 500                        | 321 | 105 | 190 | 50 | 469 | 27 | 45 | 48 | 84  | 885                     | 314 | -115 | 200 | 218 | 376    | 220    | 376    | 220      | 228    |
| MT308 | 3.2                  | ø7         | 7                  | 535                        | 321 | 105 | 190 | 50 | 469 | 27 | 45 | 48 | 84  | 520                     | 132 | -25  | 200 | 218 | 376    | 220    | 483    | 257      | 206    |
|       | 3.2                  | ø7         | 10                 | 535                        | 321 | 105 | 190 | 50 | 469 | 27 | 45 | 48 | 84  | 700                     | 222 | -69  | 200 | 218 | 376    | 220    | 483    | 257      | 240    |
|       | 3.2                  | ø7         | 13                 | 535                        | 321 | 105 | 190 | 50 | 469 | 27 | 45 | 48 | 84  | 885                     | 314 | -115 | 200 | 218 | 376    | 220    | 483    | 257      | 350    |
| MT312 | 5                    | ø10        | 7                  | 600                        | 321 | 105 | 190 | 50 | 469 | 21 | 48 | 56 | 110 | 570                     | 137 | -19  | 246 | 292 | 483    | 257    | 483    | 257      | 298    |
|       | 5                    | ø10        | 10                 | 600                        | 321 | 105 | 190 | 50 | 469 | 21 | 48 | 56 | 110 | 775                     | 240 | -72  | 246 | 292 | 483    | 257    | 483    | 257      | 310    |
|       | 5                    | ø10        | 13                 | 600                        | 321 | 105 | 190 | 50 | 469 | 21 | 48 | 56 | 110 | 975                     | 340 | -122 | 246 | 292 | 483    | 257    | 483    | 257      | 325    |
| MT316 | 6.3                  | ø10        | 7                  | 620                        | 321 | 105 | 190 | 50 | 469 | 21 | 48 | 56 | 110 | 570                     | 137 | -19  | 246 | 292 | 483    | 257    | 607    | 310      | 298    |
|       | 6.3                  | ø10        | 10                 | 620                        | 321 | 105 | 190 | 50 | 469 | 21 | 48 | 56 | 110 | 775                     | 240 | -72  | 246 | 292 | 483    | 257    | 607    | 310      | 310    |
|       | 6.3                  | ø10        | 13                 | 620                        | 321 | 105 | 190 | 50 | 469 | 21 | 48 | 56 | 110 | 975                     | 340 | -122 | 246 | 292 | 483    | 257    | 607    | 310      | 355    |
| MT525 | 10                   | ø12        | 7                  | 675                        | 378 | 133 | 212 | 53 | 544 | 17 | 60 | 61 | 133 | 590                     | 133 | -15  | 266 | 360 | 616    | 310    | 661    | 310      | 460    |
|       | 10                   | ø12        | 10                 | 675                        | 378 | 133 | 212 | 53 | 544 | 17 | 60 | 61 | 133 | 795                     | 236 | -67  | 266 | 360 | 616    | 310    | 661    | 310      | 485    |
|       | 10                   | ø12        | 13                 | 675                        | 378 | 133 | 212 | 53 | 544 | 17 | 60 | 61 | 133 | 995                     | 336 | -117 | 266 | 360 | 616    | 310    | 661    | 310      | 540    |

Размеры указаны для тали с FEM 2m/ISO M5, для 3m/M6 см – таблицу MT2-3м.  
Все размеры относятся к стандартным продуктам, для всех остальных прошу обращаться к Podemcrane.

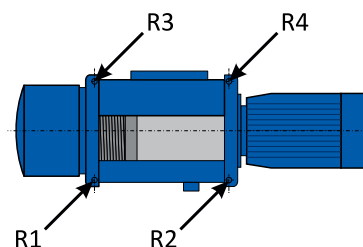
Стационарные тали MT с полиспастом 4/1

| Тип   | Грузоподъемность (т) | Позиция крюка | Реакции (кг)       |      |      |      |      |      |      |      |      |      |      |      |
|-------|----------------------|---------------|--------------------|------|------|------|------|------|------|------|------|------|------|------|
|       |                      |               | Высота подъема (м) |      |      |      |      |      |      |      |      |      |      |      |
|       |                      |               | 7                  |      |      |      | 10   |      |      |      | 13   |      |      |      |
|       |                      |               | R1                 | R2   | R3   | R4   | R1   | R2   | R3   | R4   | R1   | R2   | R3   | R4   |
| MT305 | 2                    | uep           | 838                | 669  | 274  | 219  | 908  | 726  | 203  | 163  | 951  | 759  | 161  | 129  |
|       | 2                    | dep           | 609                | 487  | 503  | 401  | 666  | 531  | 446  | 357  | 700  | 559  | 412  | 329  |
| MT308 | 3.2                  | uep           | 1341               | 1071 | 438  | 350  | 1454 | 1161 | 325  | 260  | 1522 | 1215 | 257  | 206  |
|       | 3.2                  | dep           | 975                | 779  | 804  | 642  | 1065 | 850  | 714  | 571  | 1120 | 894  | 659  | 527  |
| MT312 | 5                    | uep           | 2058               | 1644 | 722  | 576  | 2249 | 1796 | 531  | 424  | 2358 | 1883 | 422  | 337  |
|       | 5                    | dep           | 1483               | 1184 | 1297 | 1036 | 1645 | 1315 | 1134 | 906  | 1738 | 1388 | 1042 | 832  |
| MT316 | 6.3                  | uep           | 2592               | 2071 | 910  | 727  | 2834 | 2263 | 669  | 534  | 2971 | 2372 | 532  | 425  |
|       | 6.3                  | dep           | 1868               | 1492 | 1634 | 1306 | 2074 | 1657 | 1428 | 1141 | 2189 | 1749 | 1313 | 1049 |
| MT525 | 10                   | uep           | 4100               | 3154 | 1552 | 1194 | 4504 | 3465 | 1148 | 883  | 4735 | 3642 | 917  | 706  |
|       | 10                   | dep           | 2970               | 2284 | 2683 | 2063 | 3303 | 2540 | 2350 | 1807 | 3491 | 2685 | 2161 | 1663 |

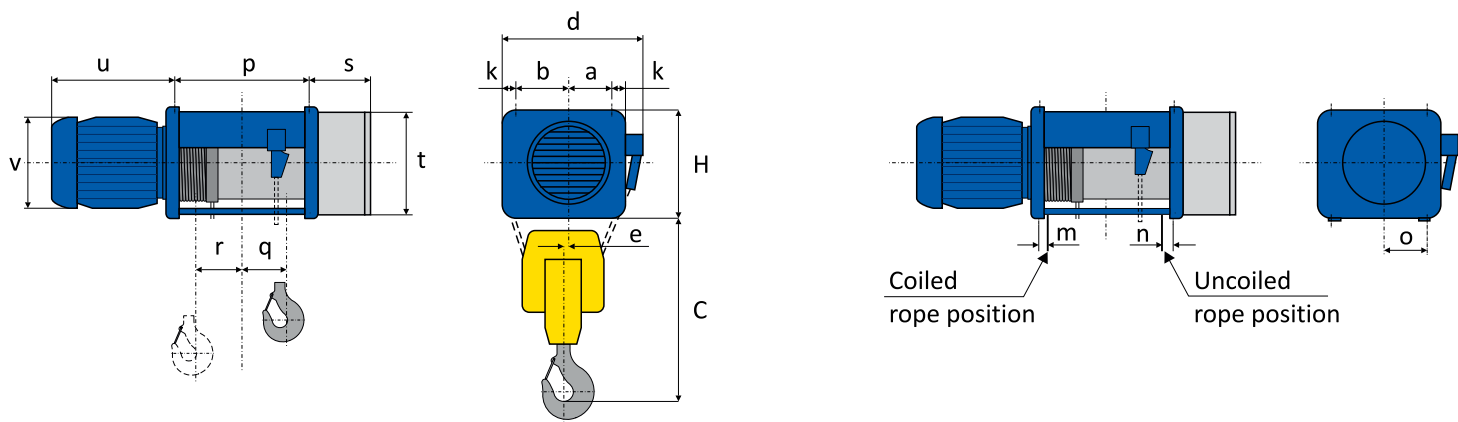
uep – Крайняя верхняя позиция крюка.  
dep – Крайняя нижняя позиция крюка.

MT4-3м

| Тип   | FEM | ISO | Типоразмеры |
|-------|-----|-----|-------------|
| MT304 | 3m  | M6  | see MT305   |
| MT306 | 3m  | M6  | see MT308   |
| MT310 | 3m  | M6  | see MT312   |
| MT313 | 3m  | M6  | see MT316   |
| MT520 | 3m  | M6  | see MT525   |



# Стационарные тали М с полиспастом 4/1



Стационарные тали М с полиспастом 4/1

| Тип   | Сарacity (т) | Канат (мм) | Высота подъема (м) | Фиксированные размеры (мм) |      |     |       |       |       |      |      |    |     | Переменные размеры (мм) |      |     |      |     |     |        |        | Вес (кг) |        |        |
|-------|--------------|------------|--------------------|----------------------------|------|-----|-------|-------|-------|------|------|----|-----|-------------------------|------|-----|------|-----|-----|--------|--------|----------|--------|--------|
|       |              |            |                    | B                          | C    | H   | a     | b     | k     | d    | e    | m  | n   | o                       | p    | q   | r    | s   | t   | u (V1) | v (V1) |          | u (V2) | v (V2) |
| M740  | 16           | ∅15        | 7                  | 71                         | 826  | 530 | 167,5 | 307,5 | 80,5  | 768  | 29,5 | 50 | 75  | 178                     | 553  | 37  | 76   | 299 | 400 | 674    | 311    | 512      | 410    | 650    |
|       | 16           | ∅15        | 9                  | 71                         | 826  | 530 | 167,5 | 307,5 | 80,5  | 768  | 29,5 | 50 | 75  | 178                     | 713  | 117 | 36   | 299 | 400 | 674    | 311    | 512      | 410    | 700    |
|       | 16           | ∅15        | 13                 | 71                         | 826  | 530 | 167,5 | 307,5 | 80,5  | 768  | 29,5 | 50 | 75  | 178                     | 928  | 225 | -18  | 299 | 400 | 674    | 311    | 512      | 410    | 850    |
|       | 16           | ∅15        | 16                 | 71                         | 826  | 530 | 167,5 | 307,5 | 80,5  | 768  | 29,5 | 50 | 75  | 178                     | 1143 | 332 | -72  | 299 | 400 | 674    | 311    | 512      | 410    | 1036   |
| M750  | 20           | ∅15        | 7                  | 71                         | 826  | 526 | 167,5 | 307,5 | 86,5  | 770  | 29,5 | 50 | 75  | 178                     | 553  | 37  | 76   | 299 | 400 | 453    | 440    | 720      | 350    | 750    |
|       | 20           | ∅15        | 9                  | 71                         | 826  | 526 | 167,5 | 307,5 | 86,5  | 770  | 29,5 | 50 | 75  | 178                     | 713  | 117 | 36   | 299 | 400 | 453    | 440    | 720      | 350    | 800    |
|       | 20           | ∅15        | 13                 | 71                         | 826  | 526 | 167,5 | 307,5 | 86,5  | 770  | 29,5 | 50 | 75  | 178                     | 928  | 225 | -18  | 299 | 400 | 453    | 440    | 720      | 350    | 930    |
| M963  | 25           | ∅20        | 10                 | 90                         | 920  | 624 | 200   | 340   | 92    | 856  | 20   | 55 | 90  | 210                     | 840  | 130 | 43   | 314 | 400 | 517    | 470    | 523      | 470    | 1290   |
|       | 25           | ∅20        | 16                 | 90                         | 920  | 624 | 200   | 340   | 92    | 856  | 20   | 55 | 90  | 210                     | 1255 | 337 | -61  | 314 | 400 | 517    | 470    | 523      | 470    | 1430   |
| M980  | 25           | ∅20        | 24                 | 90                         | 920  | 624 | 200   | 340   | 92    | 856  | 20   | 55 | 90  | 210                     | 1755 | 587 | -186 | 314 | 400 | 517    | 470    | 523      | 470    | 1760   |
|       | 32           | ∅20        | 10                 | 112                        | 1100 | 624 | 200   | 340   | 92    | 856  | 20   | 55 | 90  | 210                     | 840  | 130 | 43   | 314 | 400 | 517    | 470    | 523      | 470    | 1680   |
|       | 32           | ∅20        | 16                 | 112                        | 1100 | 624 | 200   | 340   | 92    | 856  | 20   | 55 | 90  | 210                     | 1255 | 337 | -61  | 314 | 400 | 517    | 470    | 523      | 470    | 1840   |
|       | 32           | ∅20        | 24                 | 112                        | 1100 | 624 | 200   | 340   | 92    | 856  | 20   | 55 | 90  | 210                     | 1755 | 587 | -186 | 314 | 400 | 517    | 470    | 523      | 470    | 2170   |
| M1125 | 50           | ∅30        | 10                 | 112                        | 1170 | 804 | 232,5 | 452,5 | 137,5 | 1135 | 54   | 75 | 120 | 276,5                   | 977  | 193 | 12   | 415 | 400 | 589    | 470    | 589      | 470    | 2700   |
|       | 50           | ∅30        | 12                 | 112                        | 1170 | 804 | 232,5 | 452,5 | 137,5 | 1135 | 54   | 75 | 120 | 276,5                   | 1162 | 285 | -35  | 415 | 400 | 589    | 470    | 589      | 470    | 2790   |
|       | 50           | ∅30        | 15                 | 112                        | 1170 | 804 | 232,5 | 452,5 | 137,5 | 1135 | 54   | 75 | 120 | 276,5                   | 1402 | 405 | -95  | 415 | 400 | 589    | 470    | 589      | 470    | 3060   |
|       | 50           | ∅30        | 22                 | 112                        | 1170 | 804 | 232,5 | 452,5 | 137,5 | 1135 | 54   | 75 | 120 | 276,5                   | 1912 | 660 | -222 | 415 | 400 | 589    | 470    | 589      | 470    | 3690   |

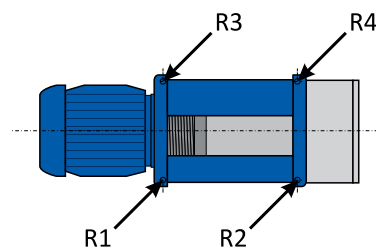
Все размеры относятся к стандартным продуктам, для всех остальных прошу обращаться к Podemcrane.

Стационарные тали М с полиспастом 4/1

| Тип  | Грузо-подъемность (т) | Высота подъема (м) | Позиция крюка | Реакции (кг) |      |      |      |
|------|-----------------------|--------------------|---------------|--------------|------|------|------|
|      |                       |                    |               | R1           | R2   | R3   | R4   |
| M740 | 16                    | 7                  | uep           | 5309         | 3762 | 4055 | 2874 |
|      | 16                    | 7                  | dep           | 3395         | 2406 | 5969 | 4230 |
|      | 16                    | 9                  | uep           | 6218         | 4407 | 3146 | 2229 |
|      | 16                    | 9                  | dep           | 4209         | 2983 | 5155 | 3653 |
|      | 16                    | 13                 | uep           | 6948         | 4923 | 2417 | 1712 |
|      | 16                    | 13                 | dep           | 4864         | 3446 | 4501 | 3189 |
|      | 16                    | 16                 | uep           | 7402         | 5245 | 1962 | 1391 |
|      | 16                    | 16                 | dep           | 5272         | 3736 | 4092 | 2900 |
| M750 | 20                    | 7                  | uep           | 6636         | 4703 | 5069 | 3592 |
|      | 20                    | 7                  | dep           | 4244         | 3008 | 7460 | 5288 |
|      | 20                    | 9,5                | uep           | 7773         | 5509 | 3932 | 2786 |
|      | 20                    | 9,5                | dep           | 5261         | 3729 | 6444 | 4566 |
|      | 20                    | 13                 | uep           | 8685         | 6154 | 3021 | 2140 |
|      | 20                    | 13                 | dep           | 6080         | 4308 | 5626 | 3986 |
| M963 | 25                    | 10                 | uep           | 9700         | 6669 | 5115 | 3516 |
|      | 25                    | 10                 | dep           | 6658         | 4577 | 8157 | 5608 |
|      | 25                    | 16                 | uep           | 11385        | 7826 | 3429 | 2360 |
|      | 25                    | 16                 | dep           | 6687         | 4598 | 8127 | 5588 |
|      | 25                    | 24                 | uep           | 12363        | 8499 | 2452 | 1686 |
|      | 25                    | 24                 | dep           | 8978         | 6172 | 5837 | 4013 |

Стационарные тали М с полиспастом 4/1

| Тип   | Грузо-подъемность (т) | Высота подъема (м) | Позиция крюка | Реакции (кг) |       |       |       |
|-------|-----------------------|--------------------|---------------|--------------|-------|-------|-------|
|       |                       |                    |               | R1           | R2    | R3    | R4    |
| M980  | 32                    | 10                 | uep           | 12416        | 8536  | 6548  | 4500  |
|       | 32                    | 10                 | dep           | 8522         | 5859  | 10441 | 7178  |
|       | 32                    | 16                 | uep           | 14573        | 10017 | 4389  | 3021  |
|       | 32                    | 16                 | dep           | 8559         | 5885  | 10401 | 7155  |
|       | 32                    | 24                 | uep           | 15824        | 10879 | 3139  | 2158  |
|       | 32                    | 24                 | dep           | 11491        | 7900  | 7471  | 5138  |
| M1125 | 50                    | 10                 | uep           | 20290        | 14587 | 8798  | 6325  |
|       | 50                    | 10                 | dep           | 14187        | 10199 | 14901 | 10713 |
|       | 50                    | 12                 | uep           | 21678        | 15585 | 7410  | 5327  |
|       | 50                    | 12                 | dep           | 15420        | 11086 | 13668 | 9826  |
|       | 50                    | 15                 | uep           | 22947        | 16497 | 6141  | 4415  |
|       | 50                    | 15                 | dep           | 16515        | 11873 | 12573 | 9039  |
| M1125 | 50                    | 22                 | uep           | 24584        | 17675 | 4503  | 3238  |
|       | 50                    | 22                 | dep           | 17921        | 12884 | 11167 | 8028  |



uep – Крайняя верхняя позиция крюка.  
dep – Крайняя нижняя позиция крюка.

# Тали МТ с тележкой передвижения для нормальной строительной высоты – полиспаст 2/1

12

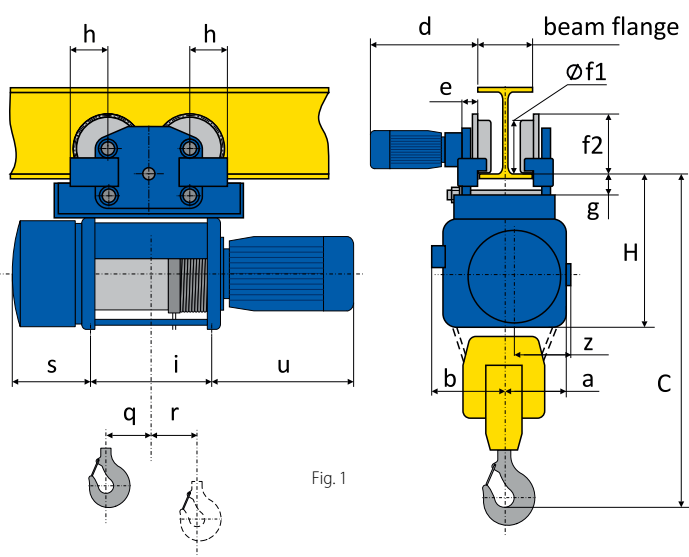


Fig. 1

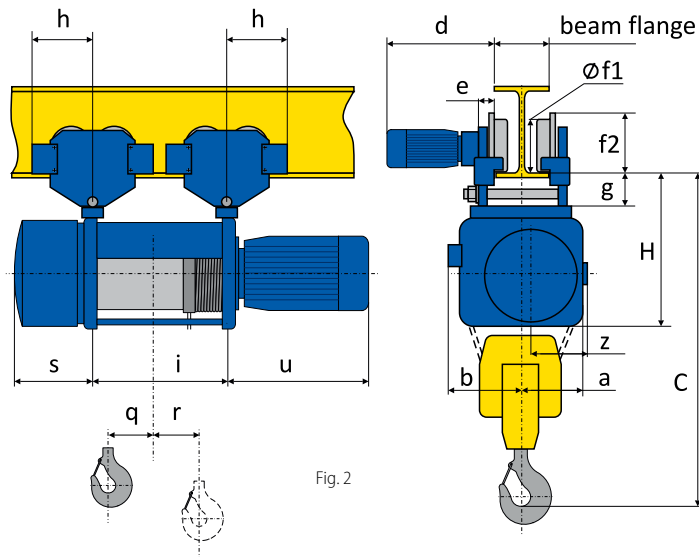


Fig. 2

Тали МТ с тележкой передвижения для нормальной строительной высоты – полиспаст 2/1

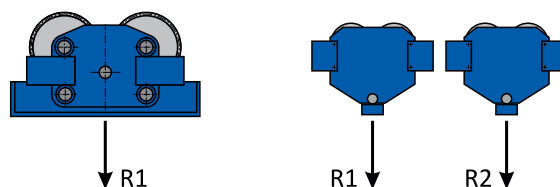
| Тип   | Грузоподъемность (т) | Канат (мм) | Фиг.подъема (м) | Высота (м) | Фиксированные размеры (мм) |     |     |     |     |     |     |     |    |     | Переменные размеры (мм) |     |    |     |        |        |        |        |    |    | Ширина балки |     | Вес (кг) |
|-------|----------------------|------------|-----------------|------------|----------------------------|-----|-----|-----|-----|-----|-----|-----|----|-----|-------------------------|-----|----|-----|--------|--------|--------|--------|----|----|--------------|-----|----------|
|       |                      |            |                 |            | C                          | H   | a   | b   | d   | e   | f1  | f2  | g  | h   | i                       | q   | r  | s   | u (V1) | z (V1) | u (V2) | z (V2) | x  | y  | max          | min |          |
| MT305 | 1                    | ø 7        | 1               | 10         | 939                        | 439 | 208 | 247 | 325 | 87  | 120 | 140 | 33 | 93  | 395                     | 91  | 61 | 200 | 376    | 150    | 376    | 150    | 20 | 40 | 300          | 130 | 270      |
|       | 1                    | ø 7        | 1               | 14         | 939                        | 439 | 208 | 247 | 325 | 87  | 120 | 140 | 33 | 93  | 520                     | 154 | 61 | 200 | 376    | 150    | 376    | 150    | 20 | 40 | 300          | 130 | 282      |
|       | 1                    | ø 7        | 2               | 20         | 939                        | 496 | 208 | 247 | 380 | 53  | 120 | 142 | 30 | 190 | 700                     | 244 | 61 | 200 | 376    | 150    | 376    | 150    | 17 | 35 | 300          | 130 | 290      |
| MT308 | 1.6                  | ø 7        | 1               | 10         | 1073                       | 473 | 208 | 247 | 325 | 115 | 175 | 200 | 37 | 125 | 395                     | 91  | 61 | 200 | 376    | 150    | 483    | 181    | 22 | 45 | 300          | 150 | 280      |
|       | 1.6                  | ø 7        | 1               | 14         | 1073                       | 473 | 208 | 247 | 325 | 115 | 175 | 200 | 37 | 125 | 520                     | 154 | 61 | 200 | 376    | 150    | 483    | 181    | 22 | 45 | 300          | 150 | 297      |
|       | 1.6                  | ø 7        | 2               | 20         | 1073                       | 496 | 208 | 247 | 380 | 53  | 120 | 142 | 30 | 190 | 700                     | 244 | 61 | 200 | 376    | 150    | 483    | 181    | 17 | 35 | 300          | 130 | 317      |
| MT312 | 2.5                  | ø 10       | 1               | 10         | 1140                       | 473 | 195 | 260 | 325 | 115 | 175 | 200 | 37 | 125 | 440                     | 90  | 77 | 246 | 483    | 181    | 483    | 181    | 22 | 45 | 300          | 150 | 330      |
|       | 2.5                  | ø 10       | 1               | 14         | 1140                       | 473 | 195 | 260 | 325 | 115 | 175 | 200 | 37 | 125 | 570                     | 155 | 77 | 246 | 483    | 181    | 483    | 181    | 22 | 45 | 300          | 150 | 370      |
|       | 2.5                  | ø 10       | 2               | 20         | 1140                       | 496 | 195 | 260 | 380 | 53  | 120 | 142 | 30 | 190 | 775                     | 258 | 77 | 246 | 483    | 181    | 483    | 181    | 17 | 35 | 300          | 130 | 400      |
| MT316 | 3.2                  | ø 10       | 1               | 10         | 1140                       | 473 | 195 | 260 | 335 | 115 | 175 | 200 | 37 | 125 | 440                     | 90  | 77 | 246 | 483    | 181    | 607    | 240    | 22 | 45 | 300          | 150 | 370      |
|       | 3.2                  | ø 10       | 1               | 14         | 1140                       | 473 | 195 | 260 | 335 | 115 | 175 | 200 | 37 | 125 | 570                     | 155 | 77 | 246 | 483    | 181    | 607    | 240    | 22 | 45 | 300          | 150 | 398      |
|       | 3.2                  | ø 10       | 2               | 20         | 1140                       | 496 | 195 | 260 | 380 | 53  | 120 | 142 | 30 | 190 | 775                     | 258 | 77 | 246 | 483    | 181    | 607    | 240    | 17 | 35 | 300          | 130 | 420      |
| MT525 | 5                    | ø 12       | 1               | 10         | 1180                       | 496 | 227 | 284 | 365 | 120 | 210 | 230 | 33 | 140 | 455                     | 90  | 78 | 266 | 616    | 251    | 661    | 251    | 22 | 45 | 300          | 150 | 525      |
|       | 5                    | ø 12       | 1               | 14         | 1180                       | 496 | 227 | 284 | 365 | 120 | 210 | 230 | 33 | 140 | 590                     | 157 | 78 | 266 | 616    | 251    | 661    | 251    | 22 | 45 | 300          | 150 | 565      |
|       | 5                    | ø 12       | 2               | 20         | 1180                       | 586 | 227 | 284 | 415 | 53  | 120 | 164 | 30 | 215 | 795                     | 260 | 78 | 266 | 616    | 251    | 661    | 251    | 17 | 35 | 300          | 130 | 590      |
|       | 5                    | ø 12       | 2               | 26         | 1180                       | 586 | 227 | 284 | 415 | 53  | 120 | 164 | 30 | 215 | 995                     | 360 | 78 | 266 | 616    | 251    | 661    | 251    | 17 | 35 | 300          | 130 | 618      |

Размеры указаны для тали с FEM 2m/ISO M5, для 3m/M6 см – таблицу MT2-3m.  
Все размеры относятся к стандартным продуктам, для всех остальных прошу обращаться к Podemcrane.

| Тип   |     | Грузоподъемность (т) | Позиция крюка | Реакции (кг)       |      |      |      |      |  |
|-------|-----|----------------------|---------------|--------------------|------|------|------|------|--|
|       |     |                      |               | Высота подъема (м) |      |      |      |      |  |
|       |     |                      |               | 10                 | 14   | 20   |      | 26   |  |
|       |     | R1                   | R1            | R1                 | R2   | R1   | R2   |      |  |
| MT305 | 1   | uep                  | 1000          | 1000               | 842  | 158  | -    | -    |  |
|       | 1   | dep                  | 1000          | 1000               | 406  | 594  | -    | -    |  |
| MT308 | 1.6 | uep                  | 1600          | 1600               | 1356 | 254  | -    | -    |  |
|       | 1.6 | dep                  | 1600          | 1600               | 650  | 950  | -    | -    |  |
| MT312 | 2.5 | uep                  | 2500          | 2500               | 2110 | 390  | -    | -    |  |
|       | 2.5 | dep                  | 2500          | 2500               | 1034 | 1466 | -    | -    |  |
| MT316 | 3.2 | uep                  | 3200          | 3200               | 2700 | 500  | -    | -    |  |
|       | 3.2 | dep                  | 3200          | 3200               | 1324 | 1876 | -    | -    |  |
| MT525 | 5   | uep                  | 5000          | 5000               | 4100 | 900  | 428  | 702  |  |
|       | 5   | dep                  | 5000          | 5000               | 1990 | 3010 | 2088 | 2912 |  |

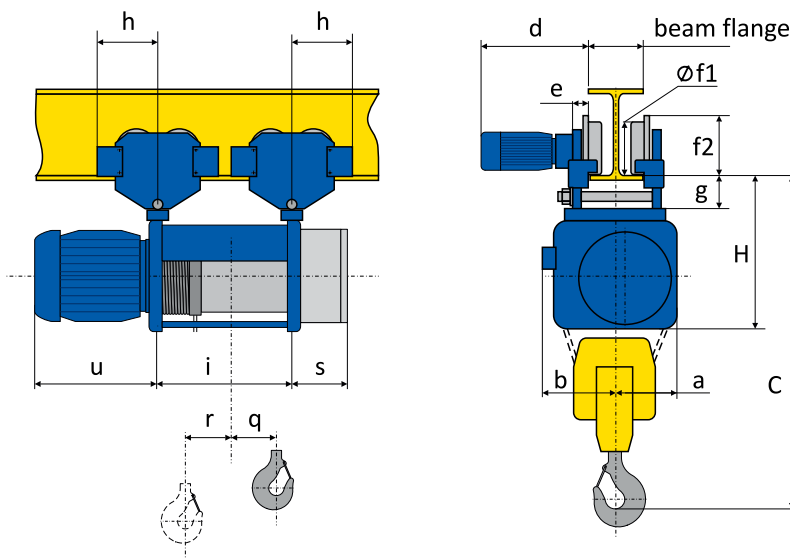
uep – Крайняя верхняя позиция крюка.  
dep – Крайняя нижняя позиция крюка.  
Нагрузка на колесо – R1/4, R2/4

| MT2-3m |     |     |              |
|--------|-----|-----|--------------|
| Тип    | FEM | ISO | Типо-размеры |
| MT304  | 3m  | M6  | see MT305    |
| MT306  | 3m  | M6  | see MT308    |
| MT310  | 3m  | M6  | see MT312    |
| MT313  | 3m  | M6  | see MT316    |
| MT520  | 3m  | M6  | see MT525    |



# Тали М с тележкой передвижения

для нормальной строительной высоты – полиспаст 2/1



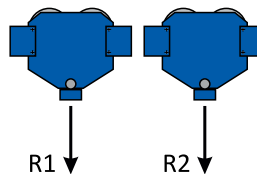
Тали М с тележкой передвижения для нормальной строительной высоты – полиспаст 2/1

| Тип  | Грузо-подъемность (т) | Канат (мм) | Высота подъема (м) | Фиксированные размеры (мм) |      |     |     |     |     |     |     |     |    | Переменные размеры (мм) |     |     |     |     |        |        |    | Ширина балки |     | Вес (кг) |      |
|------|-----------------------|------------|--------------------|----------------------------|------|-----|-----|-----|-----|-----|-----|-----|----|-------------------------|-----|-----|-----|-----|--------|--------|----|--------------|-----|----------|------|
|      |                       |            |                    | B                          | C    | H   | a   | b   | d   | e   | f1  | f2  | g  | h                       | i   | q   | r   | s   | u (V1) | u (V2) | x  | y            | max |          | min  |
| M740 | 8                     | ø 15       | 14                 | 56                         | 1566 | 716 | 308 | 410 | 365 | 120 | 210 | 230 | 33 | 140                     | 553 | 148 | 78  | 299 | 674    | 512    | 22 | 45           | 300 | 150      | 975  |
|      | 8                     | ø 15       | 19                 | 56                         | 1566 | 716 | 308 | 410 | 365 | 120 | 210 | 230 | 33 | 140                     | 713 | 178 | 128 | 299 | 674    | 512    | 22 | 45           | 300 | 150      | 1143 |
|      | 8                     | ø 15       | 26                 | 56                         | 1566 | 716 | 308 | 410 | 365 | 120 | 210 | 230 | 33 | 140                     | 928 | 285 | 128 | 299 | 674    | 512    | 22 | 45           | 300 | 150      | 1193 |
| M750 | 10                    | ø 15       | 14                 | 56                         | 1625 | 735 | 316 | 401 | 415 | 63  | 140 | 164 | 25 | 215                     | 553 | 148 | 78  | 299 | 453    | 720    | 20 | 40           | 300 | 150      | 1050 |
|      | 10                    | ø 15       | 19                 | 56                         | 1625 | 735 | 316 | 401 | 415 | 63  | 140 | 164 | 25 | 215                     | 713 | 178 | 128 | 299 | 453    | 720    | 20 | 40           | 300 | 150      | 1220 |
|      | 10                    | ø 15       | 26                 | 56                         | 1625 | 735 | 316 | 401 | 415 | 63  | 140 | 164 | 25 | 215                     | 928 | 285 | 128 | 299 | 453    | 720    | 20 | 40           | 300 | 150      | 1300 |

Все размеры относятся к стандартным продуктам, для всех остальных прошу обращаться к Podemcrane.

## Нормальная строительная высота – М серия, полиспаст 2/1

| Тип  | Грузо-подъемность (т) | Высота подъема (м) | Позиция крюка | Реакции (кг) |      |
|------|-----------------------|--------------------|---------------|--------------|------|
|      |                       |                    |               | R1           | R2   |
| M740 | 8                     | 14                 | uep           | 1860         | 6140 |
|      | 8                     | 14                 | dep           | 5128         | 2872 |
|      | 8                     | 19                 | uep           | 2004         | 5996 |
|      | 8                     | 19                 | dep           | 5436         | 2564 |
|      | 8                     | 26                 | uep           | 1544         | 6456 |
|      | 8                     | 26                 | dep           | 5102         | 2898 |
| M750 | 10                    | 14                 | uep           | 2325         | 7675 |
|      | 10                    | 14                 | dep           | 6410         | 3590 |
|      | 10                    | 19                 | uep           | 2505         | 7495 |
|      | 10                    | 19                 | dep           | 6795         | 3205 |
|      | 10                    | 26                 | uep           | 1930         | 8070 |
|      | 10                    | 26                 | dep           | 6377         | 3623 |



uep – Крайняя верхняя позиция крюка.

dep – Крайняя нижняя позиция крюка.

Нагрузка на колесо – R1/4, R2/4

# Тали МТ с тележкой передвижения для нормальной строительной высоты – полиспаст 4/1

14

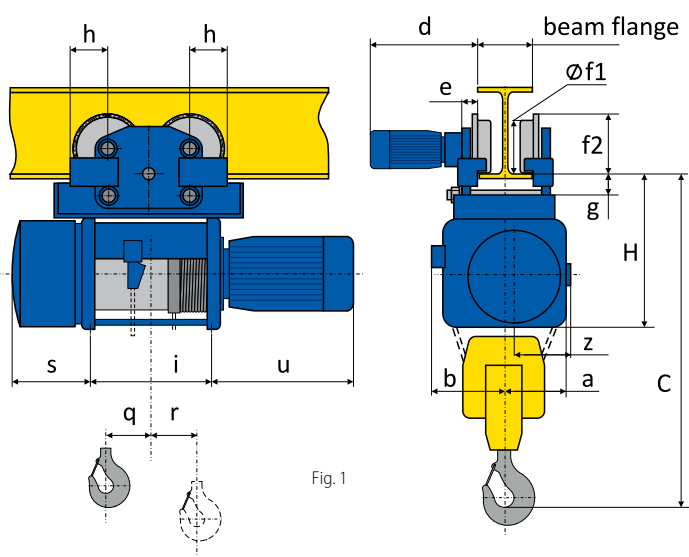


Fig. 1

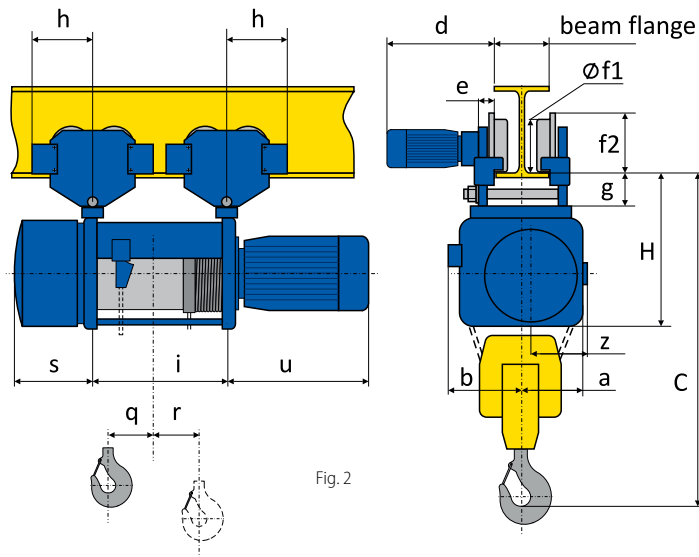


Fig. 2

Тали МТ с тележкой передвижения для нормальной строительной высоты – полиспаст 4/1

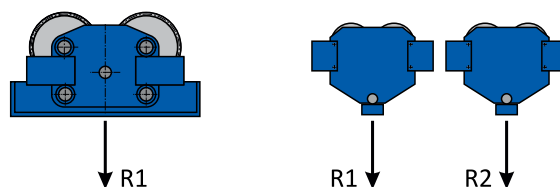
| Тип   | Грузоподъемность (т) | Канат (мм) | Фиг. подъем (м) | Высота Фиг. подъема (м) | Фиксированные размеры (мм) |     |     |     |     |     |     |     | Переменные размеры (мм) |     |     |     |      |     |        |        | Ширина балки |    | Вес (кг) |     |     |
|-------|----------------------|------------|-----------------|-------------------------|----------------------------|-----|-----|-----|-----|-----|-----|-----|-------------------------|-----|-----|-----|------|-----|--------|--------|--------------|----|----------|-----|-----|
|       |                      |            |                 |                         | C                          | H   | a   | b   | d   | e   | f1  | f2  | g                       | h   | i   | q   | r    | s   | u (V1) | u (V2) | x            | y  |          | max | min |
| MT305 | 2                    | ø 7        | 1               | 7                       | 1000                       | 473 | 256 | 413 | 335 | 115 | 175 | 200 | 37                      | 125 | 520 | 132 | -25  | 200 | 376    | 376    | 22           | 45 | 300      | 150 | 306 |
|       | 2                    | ø 7        | 2               | 10                      | 1000                       | 496 | 256 | 213 | 380 | 53  | 120 | 142 | 30                      | 190 | 700 | 222 | -69  | 200 | 376    | 376    | 17           | 35 | 300      | 130 | 328 |
|       | 2                    | ø 7        | 2               | 13                      | 1000                       | 496 | 256 | 213 | 380 | 53  | 120 | 142 | 30                      | 190 | 885 | 314 | -115 | 200 | 376    | 376    | 17           | 35 | 300      | 130 | 335 |
| MT308 | 3.2                  | ø 7        | 1               | 7                       | 1080                       | 473 | 256 | 413 | 335 | 115 | 175 | 200 | 37                      | 125 | 520 | 132 | -25  | 200 | 376    | 483    | 22           | 45 | 300      | 150 | 324 |
|       | 3.2                  | ø 7        | 2               | 10                      | 1080                       | 496 | 256 | 213 | 380 | 53  | 120 | 142 | 30                      | 190 | 700 | 222 | -69  | 200 | 376    | 483    | 17           | 35 | 300      | 130 | 334 |
|       | 3.2                  | ø 7        | 2               | 13                      | 1080                       | 496 | 256 | 213 | 380 | 53  | 120 | 142 | 30                      | 190 | 885 | 314 | -115 | 200 | 376    | 483    | 17           | 35 | 300      | 130 | 350 |
| MT312 | 5                    | ø 10       | 1               | 7                       | 1140                       | 486 | 256 | 418 | 365 | 120 | 210 | 230 | 33                      | 140 | 570 | 137 | -19  | 246 | 483    | 483    | 20           | 40 | 300      | 150 | 430 |
|       | 5                    | ø 10       | 2               | 10                      | 1140                       | 469 | 251 | 218 | 380 | 53  | 120 | 142 | 30                      | 190 | 775 | 240 | -72  | 246 | 483    | 483    | 17           | 35 | 300      | 130 | 452 |
|       | 5                    | ø 10       | 2               | 13                      | 1140                       | 469 | 251 | 218 | 380 | 53  | 120 | 142 | 30                      | 190 | 975 | 340 | -122 | 246 | 483    | 483    | 17           | 35 | 300      | 130 | 495 |
| MT316 | 6.3                  | ø 10       | 1               | 7                       | 1140                       | 486 | 256 | 418 | 365 | 120 | 210 | 230 | 33                      | 140 | 570 | 137 | -19  | 246 | 483    | 607    | 20           | 40 | 300      | 150 | 486 |
|       | 6.3                  | ø 10       | 2               | 10                      | 1140                       | 583 | 251 | 218 | 415 | 63  | 140 | 164 | 30                      | 215 | 775 | 240 | -72  | 246 | 483    | 607    | 20           | 40 | 300      | 150 | 495 |
|       | 6.3                  | ø 10       | 2               | 13                      | 1140                       | 583 | 251 | 218 | 415 | 63  | 140 | 164 | 30                      | 215 | 975 | 340 | -122 | 246 | 483    | 607    | 20           | 40 | 300      | 150 | 532 |
| MT525 | 10                   | ø 12       | 2               | 7                       | 1180                       | 586 | 296 | 448 | 415 | 63  | 140 | 164 | 30                      | 215 | 590 | 133 | -15  | 266 | 616    | 661    | 20           | 40 | 300      | 150 | 620 |
|       | 10                   | ø 12       | 2               | 10                      | 1180                       | 586 | 296 | 248 | 415 | 63  | 140 | 164 | 30                      | 215 | 795 | 236 | -67  | 266 | 616    | 661    | 20           | 40 | 300      | 150 | 700 |
|       | 10                   | ø 12       | 2               | 13                      | 1180                       | 586 | 296 | 248 | 415 | 63  | 140 | 164 | 30                      | 215 | 995 | 336 | -117 | 266 | 616    | 661    | 20           | 40 | 300      | 150 | 765 |

Размеры указаны для тали с FEM 2m/ISO M5, для 3m/M6 см – таблицу MT2-3м.  
 Все размеры относятся к стандартным продуктам, для всех остальных прошу обращаться к Podemcrane.

| Нормальная строительная высота – МТ серия, полиспаст 4/1 |                      |               |                    |      |      |      |      |      |  |
|--|----------------------|---------------|--------------------|------|------|------|------|------|--|
| Тип  | Грузоподъемность (т) | Позиция крюка | Реакции (кг)       |      |      |      |      |      |  |
|  |                      |               | Высота подъема (м) |      |      |      |      |      |  |
|  |                      |               | 7                  |      | 10   |      | 13   |      |  |
|  |                      |               | R1                 | R2   | R1   | R2   | R1   | R2   |  |
| MT305  | 2                    | uep           | 2000               | 2000 | 1634 | 366  | 1710 | 290  |  |
|  | 2                    | dep           | 2000               | 2000 | 1196 | 804  | 1258 | 742  |  |
| MT308  | 3.2                  | uep           | 3200               | 3200 | 2614 | 586  | 2736 | 464  |  |
|  | 3.2                  | dep           | 3200               | 3200 | 1914 | 1286 | 2014 | 1186 |  |
| MT312  | 5                    | uep           | 5000               | 5000 | 4044 | 956  | 4240 | 760  |  |
|  | 5                    | dep           | 5000               | 5000 | 2960 | 2040 | 3126 | 1874 |  |
| MT316  | 6.3                  | uep           | 6300               | 6300 | 5096 | 1204 | 5344 | 956  |  |
|  | 6.3                  | dep           | 6300               | 6300 | 3730 | 2570 | 3938 | 2362 |  |
| MT525  | 10                   | uep           | 7254               | 2746 | 7968 | 2032 | 8376 | 1624 |  |
|  | 10                   | dep           | 5254               | 4746 | 5842 | 4158 | 6176 | 3824 |  |

uep – Крайняя верхняя позиция крюка.  
 dep – Крайняя нижняя позиция крюка.  
 Нагрузка на колесо – R1/4, R2/4

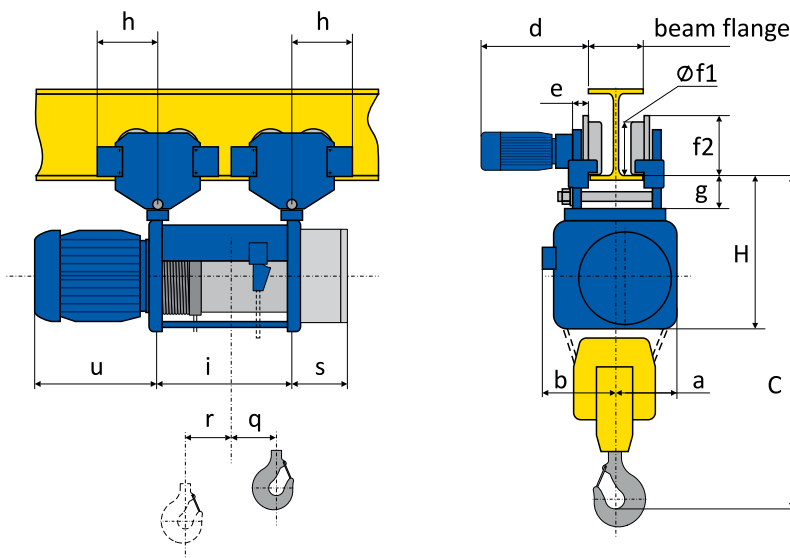
| MT4-3m |     |     |             |
|--------|-----|-----|-------------|
| Тип    | FEM | ISO | Типоразмеры |
| MT304  | 3m  | M6  | see MT305   |
| MT306  | 3m  | M6  | see MT308   |
| MT310  | 3m  | M6  | see MT312   |
| MT313  | 3m  | M6  | see MT316   |
| MT520  | 3m  | M6  | see MT525   |





# Тали М с тележкой передвижения

## для нормальной строительной высоты – полиспаст 4/1



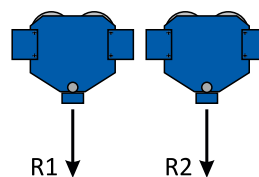
Тали М с тележкой передвижения для нормальной строительной высоты – полиспаст 4/1

| Тип  | Грузо-подъемность (т) | Канат (мм) | Высота подъема (м) | Фиксированные размеры (мм) |      |     |     |     |     |     |     |     |    | Переменные размеры (мм) |      |     |     |     |        | Ширина балки |    | Вес (кг) |     |     |      |
|------|-----------------------|------------|--------------------|----------------------------|------|-----|-----|-----|-----|-----|-----|-----|----|-------------------------|------|-----|-----|-----|--------|--------------|----|----------|-----|-----|------|
|      |                       |            |                    | B                          | C    | H   | a   | b   | d   | e   | f1  | f2  | g  | h                       | i    | q   | r   | s   | u (V1) | u (V2)       | x  |          | y   | max | min  |
| M740 | 16                    | ø 15       | 7                  | 71                         | 1600 | 771 | 410 | 358 | 550 | 122 | 250 | 282 | 50 | 176                     | 553  | 37  | 70  | 299 | 674    | 512          | 22 | 45       | 300 | 150 | 990  |
|      | 16                    | ø 15       | 9                  | 71                         | 1600 | 771 | 410 | 358 | 550 | 122 | 250 | 282 | 50 | 176                     | 713  | 117 | 36  | 299 | 674    | 512          | 22 | 45       | 300 | 150 | 1160 |
|      | 16                    | ø 15       | 13                 | 71                         | 1600 | 771 | 410 | 358 | 550 | 122 | 250 | 282 | 50 | 176                     | 928  | 224 | -18 | 299 | 674    | 512          | 22 | 45       | 300 | 150 | 1330 |
|      | 16                    | ø 15       | 16                 | 71                         | 1600 | 771 | 410 | 358 | 550 | 122 | 250 | 282 | 50 | 176                     | 1143 | 332 | -72 | 299 | 674    | 512          | 22 | 45       | 300 | 150 | 1515 |

Все размеры относятся к стандартным продуктам, для всех остальных прошу обращаться к Podemcrane.

Нормальная строительная высота – М серия, полиспаст 4/1

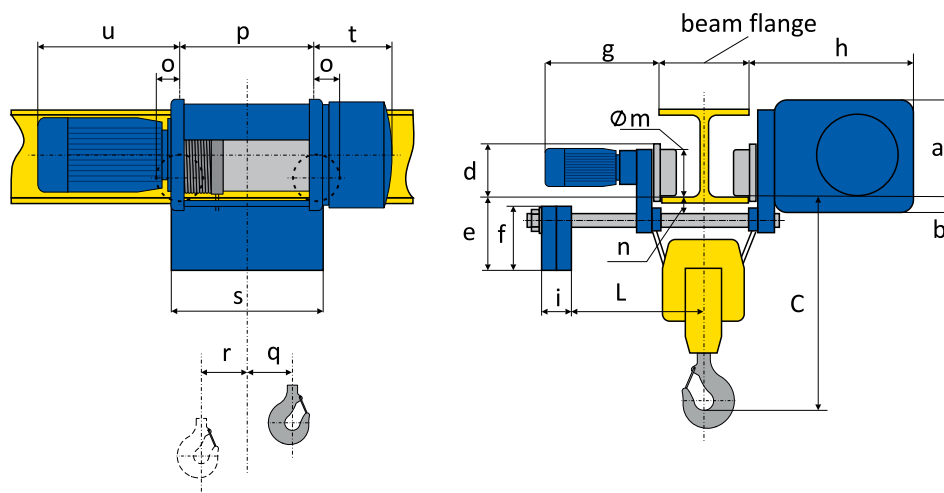
| Тип  | Грузо-подъемность (т) | Высота подъема (м) | Позиция крюка | Реакции (кг) |       |
|------|-----------------------|--------------------|---------------|--------------|-------|
|      |                       |                    |               | R1           | R2    |
| M740 | 16                    | 7                  | uep           | 6930         | 9070  |
|      | 16                    | 7                  | dep           | 10024        | 5976  |
|      | 16                    | 9                  | uep           | 5374         | 10626 |
|      | 16                    | 9                  | dep           | 8808         | 7192  |
|      | 16                    | 13                 | uep           | 4138         | 11862 |
|      | 16                    | 13                 | dep           | 7690         | 8310  |
|      | 16                    | 16                 | uep           | 3354         | 12646 |
|      | 16                    | 16                 | dep           | 6992         | 9008  |



uep – Крайняя верхняя позиция крюка.  
 dep – Крайняя нижняя позиция крюка.  
 Нагрузка на колесо – R1/4, R2/4

# Тали МТ с тележкой передвижения

## для уменьшенной строительной высоты – полиспаст 2/1



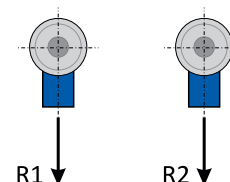
Тали МТ с тележкой передвижения для уменьшенной строительной высоты – полиспаст 2/1

| Тип   | Грузо-подъемность (т) | Канат (мм) | Высота подъема (м) | Фиксированные размеры (мм) |     |    |     |     |     |     |     |     |          |     |    | Переменные размеры (мм) |     |       |    |      |     |        |        | Ширина балки |    | Вес (кг) |     |     |
|-------|-----------------------|------------|--------------------|----------------------------|-----|----|-----|-----|-----|-----|-----|-----|----------|-----|----|-------------------------|-----|-------|----|------|-----|--------|--------|--------------|----|----------|-----|-----|
|       |                       |            |                    | C                          | a   | b  | d   | e   | f   | g   | h   | i   | L        | m   | n  | o                       | p   | q     | r  | s    | t   | u (V1) | u (V2) | x            | y  |          | max | min |
|       |                       |            |                    |                            |     |    |     |     |     |     |     |     |          |     |    |                         |     |       |    |      |     |        |        |              |    |          |     |     |
| MT305 | 1                     | ø 7        | 10                 | 640                        | 240 | 69 | 140 | 359 | 300 | 420 | 476 | 24  | 538..453 | 122 | 81 | 102                     | 395 | 88    | 65 | 700  | 200 | 376    | 376    | 20           | 40 | 300      | 130 | 305 |
|       | 1                     | ø 7        | 14                 | 640                        | 240 | 69 | 140 | 359 | 300 | 420 | 476 | 24  | 538..453 | 122 | 81 | 102                     | 520 | 149   | 65 | 700  | 200 | 376    | 376    | 20           | 40 | 300      | 130 | 312 |
|       | 1                     | ø 7        | 20                 | 640                        | 240 | 69 | 140 | 359 | 300 | 420 | 476 | 24  | 538..453 | 122 | 81 | 102                     | 700 | 239   | 65 | 800  | 200 | 376    | 376    | 20           | 40 | 300      | 130 | 330 |
| MT308 | 1.6                   | ø 7        | 10                 | 700                        | 240 | 69 | 140 | 359 | 300 | 420 | 476 | 24  | 538..453 | 122 | 81 | 102                     | 395 | 88    | 65 | 700  | 200 | 376    | 483    | 20           | 40 | 300      | 130 | 310 |
|       | 1.6                   | ø 7        | 14                 | 700                        | 240 | 69 | 140 | 359 | 300 | 420 | 476 | 24  | 538..453 | 122 | 81 | 102                     | 520 | 149   | 65 | 700  | 200 | 376    | 483    | 20           | 40 | 300      | 130 | 328 |
|       | 1.6                   | ø 7        | 20                 | 700                        | 240 | 69 | 140 | 359 | 300 | 420 | 476 | 24  | 538..453 | 122 | 81 | 102                     | 700 | 239   | 65 | 800  | 200 | 376    | 483    | 20           | 40 | 300      | 130 | 341 |
| MT312 | 2.5                   | ø 10       | 10                 | 800                        | 240 | 69 | 140 | 349 | 300 | 426 | 476 | 40  | 596..511 | 122 | 81 | 95                      | 440 | 99.5  | 68 | 700  | 246 | 483    | 483    | 20           | 40 | 300      | 130 | 361 |
|       | 2.5                   | ø 10       | 14                 | 800                        | 240 | 69 | 140 | 349 | 300 | 426 | 476 | 40  | 596..511 | 122 | 81 | 95                      | 570 | 164.5 | 68 | 700  | 246 | 483    | 483    | 20           | 40 | 300      | 130 | 396 |
|       | 2.5                   | ø 10       | 20                 | 800                        | 240 | 69 | 140 | 349 | 300 | 426 | 476 | 40  | 596..511 | 122 | 81 | 95                      | 775 | 267   | 68 | 900  | 246 | 483    | 483    | 20           | 40 | 300      | 130 | 421 |
| MT316 | 3.2                   | ø 10       | 10                 | 800                        | 240 | 69 | 140 | 349 | 300 | 426 | 476 | 40  | 596..511 | 122 | 81 | 95                      | 440 | 99.5  | 68 | 700  | 246 | 483    | 607    | 20           | 40 | 300      | 130 | 440 |
|       | 3.2                   | ø 10       | 14                 | 800                        | 240 | 69 | 140 | 349 | 300 | 426 | 476 | 40  | 596..511 | 122 | 81 | 95                      | 570 | 164.5 | 68 | 700  | 246 | 483    | 607    | 20           | 40 | 300      | 130 | 470 |
|       | 3.2                   | ø 10       | 20                 | 800                        | 240 | 69 | 140 | 349 | 300 | 426 | 476 | 40  | 596..511 | 122 | 81 | 95                      | 775 | 267   | 68 | 900  | 246 | 483    | 607    | 20           | 40 | 300      | 130 | 508 |
| MT525 | 5                     | ø 12       | 10                 | 920                        | 283 | 71 | 146 | 471 | 310 | 483 | 482 | 200 | 471..386 | 122 | 76 | 95                      | 455 | 85    | 82 | 700  | 266 | 616    | 661    | 20           | 40 | 300      | 130 | 535 |
|       | 5                     | ø 12       | 14                 | 920                        | 283 | 71 | 146 | 471 | 310 | 483 | 482 | 200 | 471..386 | 122 | 76 | 95                      | 590 | 152.5 | 82 | 700  | 266 | 616    | 661    | 20           | 40 | 300      | 130 | 546 |
|       | 5                     | ø 12       | 20                 | 920                        | 283 | 71 | 146 | 471 | 310 | 483 | 482 | 200 | 471..386 | 122 | 76 | 95                      | 795 | 255   | 82 | 900  | 266 | 616    | 661    | 20           | 40 | 300      | 130 | 560 |
|       |                       |            | 26                 | 920                        | 283 | 71 | 146 | 471 | 310 | 483 | 482 | 200 | 471..386 | 122 | 76 | 95                      | 995 | 355   | 82 | 1100 | 266 | 616    | 661    | 20           | 40 | 300      | 130 | 572 |

Размеры указаны для тали с FEM 2m/ISO M5, для 3m/M6 см – таблицу MT2-3m.  
 Все размеры относятся к стандартным продуктам, для всех остальных прошу обращаться к Podemcrane.

| Уменьшенная строительная высота – МТ серия, полиспаст 2/1 |                       |               |                    |      |      |      |      |      |      |      |
|---|-----------------------|---------------|--------------------|------|------|------|------|------|------|------|
| Тип   | Грузо-подъемность (т) | Позиция крюка | Реакции (кг)       |      |      |      |      |      |      |      |
|   |                       |               | Высота подъема (м) |      |      |      |      |      |      |      |
|   |                       |               | 10                 |      | 14   |      | 20   |      | 26   |      |
|   |                       |               | R1                 | R2   | R1   | R2   | R1   | R2   | R1   | R2   |
| MT305   | 1                     | uep           | 361                | 139  | 393  | 107  | 421  | 79   | -    | -    |
|   | 1                     | dep           | 168                | 332  | 189  | 311  | 203  | 297  | -    | -    |
| MT308   | 1.6                   | uep           | 577                | 223  | 629  | 171  | 673  | 127  | -    | -    |
|   | 1.6                   | dep           | 268                | 532  | 302  | 498  | 325  | 475  | -    | -    |
| MT312   | 2.5                   | uep           | 906                | 344  | 985  | 265  | 1055 | 195  | -    | -    |
|   | 2.5                   | dep           | 432                | 818  | 472  | 778  | 517  | 733  | -    | -    |
| MT316   | 3.2                   | uep           | 1160               | 440  | 1260 | 340  | 1350 | 250  | -    | -    |
|   | 3.2                   | dep           | 553                | 1047 | 604  | 996  | 662  | 938  | -    | -    |
| MT525   | 5                     | uep           | 1714               | 786  | 1894 | 606  | 2050 | 450  | 2141 | 359  |
|   | 5                     | dep           | 794                | 1706 | 898  | 1602 | 995  | 1505 | 1044 | 1456 |

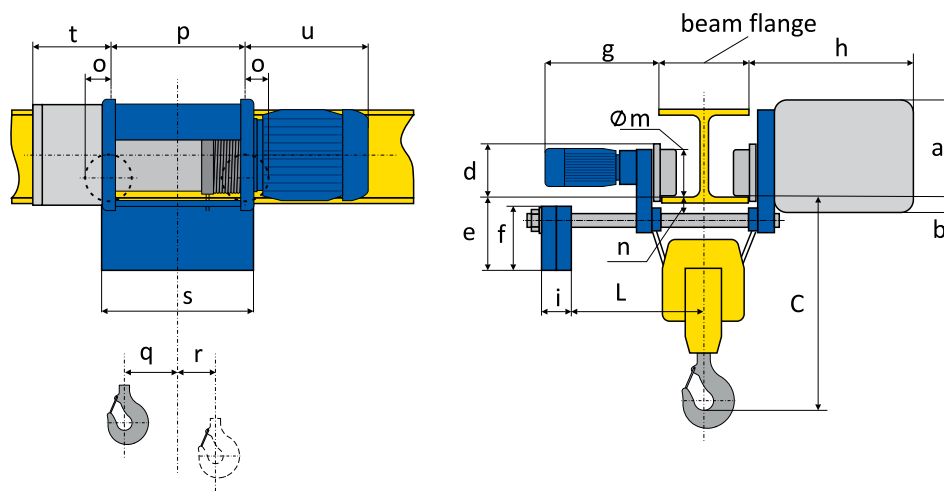
| MT2-3m |     |     |              |
|--------|-----|-----|--------------|
| Тип    | FEM | ISO | Типо-размеры |
| MT304  | 3m  | M6  | see MT305    |
| MT306  | 3m  | M6  | see MT308    |
| MT310  | 3m  | M6  | see MT312    |
| MT313  | 3m  | M6  | see MT316    |
| MT520  | 3m  | M6  | see MT525    |



uep – Крайняя верхняя позиция крюка.  
 dep – Крайняя нижняя позиция крюка.

# Тали М с тележкой передвижения

для уменьшенной строительной высоты – полиспаст 2/1



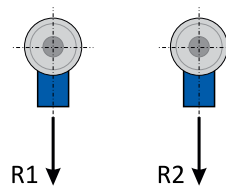
Тали М с тележкой передвижения для уменьшенной строительной высоты – полиспаст 2/1

| Тип  | Грузо-подъемность (т) | Канат (мм) | Высота подъема (м) | Фиксированные размеры (мм) |      |       |      |     |     |     |     |     |     |           | Переменные размеры (мм) |      |     |     |     |     |      |     | Ширина балки |        | Вес (кг) |    |     |     |      |
|------|-----------------------|------------|--------------------|----------------------------|------|-------|------|-----|-----|-----|-----|-----|-----|-----------|-------------------------|------|-----|-----|-----|-----|------|-----|--------------|--------|----------|----|-----|-----|------|
|      |                       |            |                    | B                          | C    | a     | b    | d   | e   | f   | g   | h   | i   | L         | m                       | n    | o   | p   | q   | r   | s    | t   | u (V1)       | u (V2) |          | x  | y   | max | min  |
| M740 | 8                     | ø 15       | 14                 | 56                         | 925  | 454,5 | 75,5 | 218 | 395 | 365 | 430 | 762 | 230 | 650...565 | 200                     | 42,5 | 145 | 553 | 130 | 83  | 673  | 299 | 674          | 512    | 22       | 45 | 300 | 130 | 870  |
|      | 8                     | ø 15       | 19                 | 56                         | 925  | 454,5 | 75,5 | 218 | 395 | 365 | 430 | 762 | 230 | 650...565 | 200                     | 42,5 | 145 | 713 | 160 | 133 | 833  | 299 | 674          | 512    | 22       | 45 | 300 | 130 | 1000 |
|      | 8                     | ø 15       | 26                 | 56                         | 925  | 454,5 | 75,5 | 218 | 395 | 365 | 430 | 762 | 230 | 650...565 | 200                     | 42,5 | 145 | 928 | 268 | 133 | 1048 | 299 | 674          | 512    | 22       | 45 | 300 | 130 | 1080 |
| M750 | 10                    | ø 15       | 14                 | 56                         | 1040 | 468   | 62   | 218 | 395 | 365 | 430 | 762 | 230 | 650...565 | 200                     | 45   | 140 | 553 | 130 | 83  | 673  | 299 | 453          | 720    | 22       | 45 | 300 | 130 | 910  |
|      | 10                    | ø 15       | 19                 | 56                         | 1040 | 468   | 62   | 218 | 395 | 365 | 430 | 762 | 230 | 650...565 | 200                     | 45   | 140 | 713 | 160 | 133 | 833  | 299 | 453          | 720    | 22       | 45 | 300 | 130 | 1050 |
|      | 10                    | ø 15       | 26                 | 56                         | 1040 | 468   | 62   | 218 | 395 | 365 | 430 | 762 | 230 | 650...565 | 200                     | 45   | 140 | 928 | 268 | 133 | 1048 | 299 | 453          | 720    | 22       | 45 | 300 | 130 | 1110 |

Все размеры относятся к стандартным продуктам, для всех остальных прошу обращаться к Podemcrane.

## Уменьшенная строительная высота – М серия, полиспаст 2/1

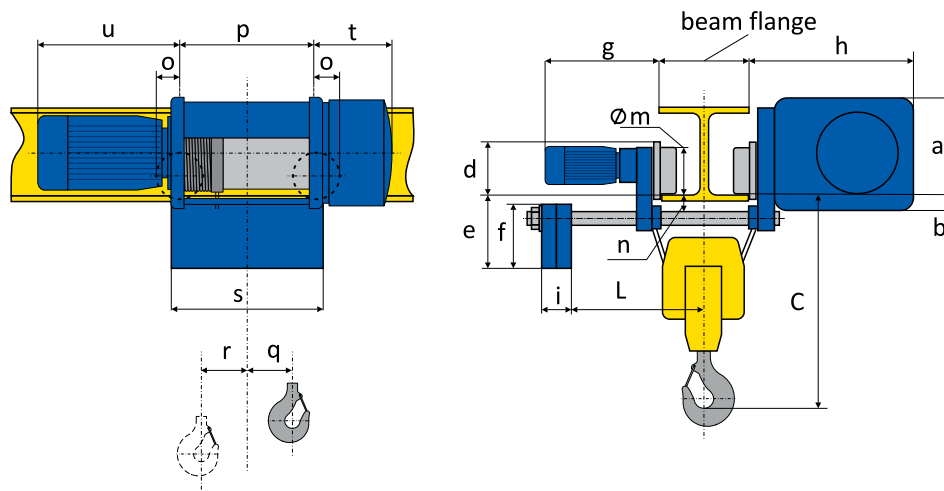
| Тип  | Грузо-подъемность (т) | Высота подъема (м) | Позиция крюка | Реакции (кг) |      |
|------|-----------------------|--------------------|---------------|--------------|------|
|      |                       |                    |               | R1           | R2   |
| M740 | 8                     | 14                 | uep           | 1060         | 2940 |
|      | 8                     | 14                 | dep           | 2600         | 1400 |
|      | 8                     | 19                 | uep           | 1103         | 2897 |
|      | 8                     | 19                 | dep           | 2746         | 1254 |
|      | 8                     | 26                 | uep           | 845          | 3155 |
|      | 8                     | 26                 | dep           | 2573         | 1427 |
| M750 | 10                    | 14                 | uep           | 2650         | 7350 |
|      | 10                    | 14                 | dep           | 6500         | 3500 |
|      | 10                    | 19                 | uep           | 2758         | 7242 |
|      | 10                    | 19                 | dep           | 6865         | 3135 |
|      | 10                    | 26                 | uep           | 2113         | 7887 |
|      | 10                    | 26                 | dep           | 6432         | 3568 |



uep – Крайняя верхняя позиция крюка.  
dep – Крайняя нижняя позиция крюка.

# Тали МТ с тележкой передвижения

для уменьшенной строительной высоты – полиспаст 4/1



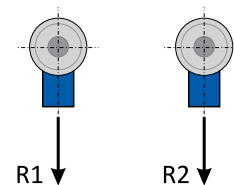
Тали МТ с тележкой передвижения для уменьшенной строительной высоты – полиспаст 4/1

| Тип   | Грузо-подъемность (т) | Канат (мм) | Высота подъема (м) | Фиксированные размеры (мм) |     |    |     |     |     |     |     |     |           |     | Переменные размеры (мм) |     |     |     |     |      |     |        | Ширина балки |    | Вес (кг) |     |     |     |
|-------|-----------------------|------------|--------------------|----------------------------|-----|----|-----|-----|-----|-----|-----|-----|-----------|-----|-------------------------|-----|-----|-----|-----|------|-----|--------|--------------|----|----------|-----|-----|-----|
|       |                       |            |                    | C                          | a   | b  | d   | e   | f   | g   | h   | i   | L         | m   | n                       | o   | p   | q   | r   | s    | t   | u (V1) | u (V2)       | x  |          | y   | max | min |
|       |                       |            |                    |                            |     |    |     |     |     |     |     |     |           |     |                         |     |     |     |     |      |     |        |              |    |          |     |     |     |
| MT305 | 2                     | ø 7        | 7                  | 649                        | 240 | 69 | 140 | 359 | 300 | 417 | 476 | 24  | 612...527 | 122 | 82                      | 102 | 520 | 64  | 43  | 700  | 200 | 376    | 376          | 20 | 40       | 300 | 130 | 298 |
|       | 2                     | ø 7        | 10                 | 649                        | 240 | 69 | 140 | 359 | 300 | 417 | 476 | 24  | 612...527 | 122 | 82                      | 102 | 700 | 154 | -2  | 800  | 200 | 376    | 376          | 20 | 40       | 300 | 130 | 315 |
|       | 2                     | ø 7        | 13                 | 649                        | 240 | 69 | 140 | 359 | 300 | 417 | 476 | 24  | 612...527 | 122 | 82                      | 102 | 885 | 247 | -47 | 1000 | 200 | 376    | 376          | 20 | 40       | 300 | 130 | 328 |
| MT308 | 3.2                   | ø 7        | 7                  | 680                        | 240 | 69 | 140 | 359 | 300 | 417 | 476 | 24  | 612...527 | 122 | 82                      | 102 | 520 | 64  | 43  | 700  | 200 | 376    | 483          | 20 | 40       | 300 | 130 | 320 |
|       | 3.2                   | ø 7        | 10                 | 680                        | 240 | 69 | 140 | 359 | 300 | 417 | 476 | 24  | 612...527 | 122 | 82                      | 102 | 700 | 154 | -2  | 800  | 200 | 376    | 483          | 20 | 40       | 300 | 130 | 340 |
|       | 3.2                   | ø 7        | 13                 | 680                        | 240 | 69 | 140 | 359 | 300 | 417 | 476 | 24  | 612...527 | 122 | 82                      | 102 | 885 | 247 | -47 | 1000 | 200 | 376    | 483          | 20 | 40       | 300 | 130 | 370 |
| MT312 | 5                     | ø 10       | 7                  | 750                        | 245 | 64 | 140 | 349 | 300 | 473 | 476 | 40  | 631...546 | 122 | 77                      | 95  | 570 | 24  | 94  | 700  | 246 | 483    | 483          | 20 | 40       | 300 | 130 | 490 |
|       | 5                     | ø 10       | 10                 | 750                        | 245 | 64 | 140 | 349 | 300 | 473 | 476 | 40  | 631...546 | 122 | 77                      | 95  | 775 | 127 | 41  | 900  | 246 | 483    | 483          | 20 | 40       | 300 | 130 | 515 |
|       | 5                     | ø 10       | 13                 | 750                        | 245 | 64 | 140 | 349 | 300 | 473 | 476 | 40  | 631...546 | 122 | 77                      | 95  | 975 | 227 | -9  | 1100 | 246 | 483    | 483          | 20 | 40       | 300 | 130 | 540 |
| MT316 | 6.3                   | ø 10       | 7                  | 770                        | 245 | 64 | 140 | 349 | 300 | 526 | 476 | 40  | 631...546 | 122 | 77                      | 95  | 570 | 24  | 94  | 700  | 246 | 483    | 607          | 20 | 40       | 300 | 150 | 460 |
|       | 6.3                   | ø 10       | 10                 | 770                        | 245 | 64 | 140 | 349 | 300 | 526 | 476 | 40  | 631...546 | 122 | 77                      | 95  | 775 | 127 | 41  | 900  | 246 | 483    | 607          | 20 | 40       | 300 | 150 | 482 |
|       | 6.3                   | ø 10       | 13                 | 770                        | 245 | 64 | 140 | 349 | 300 | 526 | 476 | 40  | 631...546 | 122 | 77                      | 95  | 975 | 227 | -9  | 1100 | 246 | 483    | 607          | 20 | 40       | 300 | 150 | 513 |
| MT525 | 10                    | ø 12       | 7                  | 810                        | 304 | 50 | 174 | 343 | 310 | 536 | 551 | 200 | 556...481 | 155 | 60                      | 122 | 590 | 60  | 58  | 700  | 266 | 616    | 661          | 20 | 40       | 300 | 150 | 530 |
|       | 10                    | ø 12       | 10                 | 810                        | 304 | 50 | 174 | 343 | 310 | 536 | 551 | 200 | 556...481 | 155 | 60                      | 122 | 795 | 163 | 6   | 900  | 266 | 616    | 661          | 20 | 40       | 300 | 150 | 555 |
|       | 10                    | ø 12       | 13                 | 810                        | 304 | 50 | 174 | 343 | 310 | 536 | 551 | 200 | 556...481 | 155 | 60                      | 122 | 995 | 263 | -43 | 1100 | 266 | 616    | 661          | 20 | 40       | 300 | 150 | 590 |

Размеры указаны для тали с FEM 2m/ISO M5, для 3m/M6 см – таблицу MT2-3м.  
 Все размеры относятся к стандартным продуктам, для всех остальных прошу обращаться к Podemcrane.

| Уменьшенная строительная высота – МТ серия, полиспаст 4/1 |                       |               |                    |      |      |      |      |      |
|---|-----------------------|---------------|--------------------|------|------|------|------|------|
| Тип   | Грузо-подъемность (т) | Позиция крюка | Реакции (кг)       |      |      |      |      |      |
|   |                       |               | Высота подъема (м) |      |      |      |      |      |
|   |                       |               | 7                  |      | 10   |      | 13   |      |
|   |                       |               | R1                 | R2   | R1   | R2   | R1   | R2   |
| MT305   | 2                     | uep           | 622                | 378  | 720  | 280  | 778  | 222  |
|   | 2                     | dep           | 583                | 417  | 502  | 498  | 553  | 447  |
| MT308   | 3.2                   | uep           | 997                | 603  | 1152 | 448  | 1246 | 354  |
|   | 3.2                   | dep           | 933                | 667  | 804  | 796  | 885  | 715  |
| MT312   | 5                     | uep           | 1356               | 1144 | 1658 | 842  | 1831 | 669  |
|   | 5                     | dep           | 838                | 1662 | 1118 | 1382 | 1273 | 1227 |
| MT316   | 6.3                   | uep           | 1708               | 1442 | 2089 | 1061 | 2307 | 843  |
|   | 6.3                   | dep           | 1056               | 2094 | 1409 | 1741 | 1604 | 1546 |
| MT525   | 10                    | uep           | 3009               | 1991 | 3522 | 1478 | 3819 | 1181 |
|   | 10                    | dep           | 2009               | 2991 | 2463 | 2537 | 2716 | 2284 |

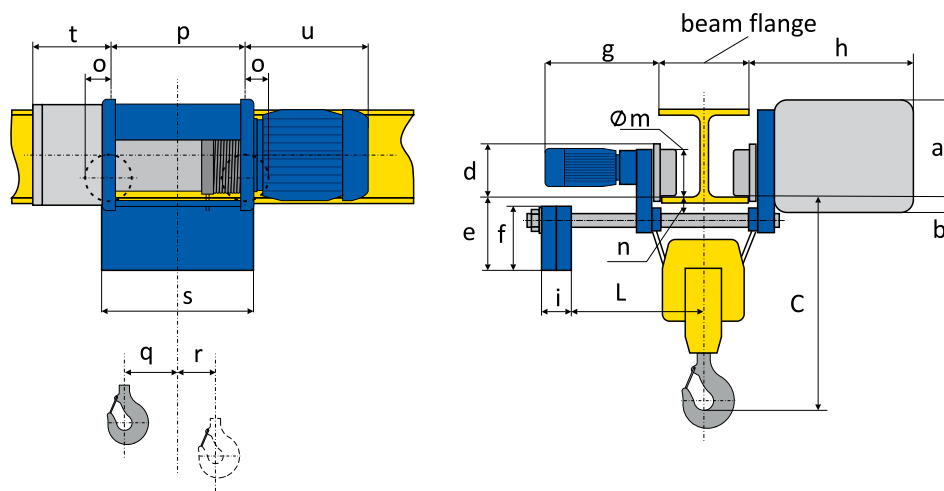
| MT4-3m |     |     |              |
|--------|-----|-----|--------------|
| Тип    | FEM | ISO | Типо-размеры |
| MT304  | 3m  | M6  | see MT305    |
| MT306  | 3m  | M6  | see MT308    |
| MT310  | 3m  | M6  | see MT312    |
| MT313  | 3m  | M6  | see MT316    |
| MT520  | 3m  | M6  | see MT525    |



uep – Крайняя верхняя позиция крюка.  
 dep – Крайняя нижняя позиция крюка.

# Тали М с тележкой передвижения

для уменьшенной строительной высоты – полиспаст 4/1



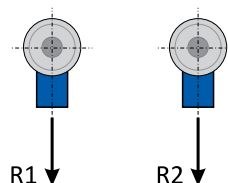
Тали М с тележкой передвижения для уменьшенной строительной высоты – полиспаст 4/1

| Тип  | Грузо-подъемность (т) | Канат (мм) | Высота подъема (м) | Фиксированные размеры (мм) |     |       |      |     |     |     |     |     |     |           |     | Переменные размеры (мм) |     |      |     |     |      |     |       | Ширина балки |    | Вес (кг) |     |     |      |
|------|-----------------------|------------|--------------------|----------------------------|-----|-------|------|-----|-----|-----|-----|-----|-----|-----------|-----|-------------------------|-----|------|-----|-----|------|-----|-------|--------------|----|----------|-----|-----|------|
|      |                       |            |                    | B                          | C   | a     | b    | d   | e   | f   | g   | h   | i   | L         | m   | n                       | o   | p    | q   | r   | s    | t   | u(V1) | u(V2)        | x  |          | y   | max | min  |
| M740 | 16                    | ø 15       | 9                  | 71                         | 910 | 454,5 | 75,5 | 273 | 395 | 365 | 522 | 772 | 230 | 640...555 | 250 | 42,5                    | 178 | 713  | 65  | 75  | 833  | 299 | 674   | 512          | 22 | 45       | 300 | 130 | 1275 |
|      | 16                    | ø 15       | 13                 | 71                         | 910 | 454,5 | 75,5 | 273 | 395 | 365 | 522 | 772 | 230 | 640...555 | 250 | 42,5                    | 178 | 928  | 156 | 45  | 1048 | 299 | 674   | 512          | 22 | 45       | 300 | 130 | 1505 |
|      | 16                    | ø 15       | 16                 | 71                         | 910 | 454,5 | 75,5 | 273 | 395 | 365 | 522 | 772 | 230 | 640...555 | 250 | 42,5                    | 178 | 1143 | 264 | -17 | 1263 | 299 | 674   | 512          | 22 | 45       | 300 | 130 | 1725 |

Все размеры относятся к стандартным продуктам, для всех остальных прошу обращаться к Podemcrane.

## Уменьшенная строительная высота – М серия, полиспаст 4/1

| Тип  | Грузо-подъемность (т) | Высота подъема (м) | Позиция крюка | Реакции (кг) |      |
|------|-----------------------|--------------------|---------------|--------------|------|
|      |                       |                    |               | R1           | R2   |
| M740 | 16                    | 9                  | uep           | 3277         | 4723 |
|      | 16                    | 9                  | dep           | 4836         | 3164 |
|      | 16                    | 13                 | uep           | 2655         | 5345 |
|      | 16                    | 13                 | dep           | 4151         | 3849 |
|      | 16                    | 16                 | uep           | 2156         | 5844 |
|      | 16                    | 16                 | dep           | 3883         | 4117 |



uep – Крайняя верхняя позиция крюка.  
dep – Крайняя нижняя позиция крюка.

# Тали взрывобезопасного исполнения

## Серия MEx

Podemcrane возобновил производство электрических талей взрывобезопасного исполнения. Надёжность и лёгкая эксплуатация – отличительные характеристики электроталей серии MEx.



Электрооборудование талей MEx, электродвигатели подъема и передвижения, панель управления с вводными устройствами и подвесной пульт управления изготавливаются во взрывозащищенном исполнении, что даёт возможность эксплуатации тали во взрывоопасной среде категории до Ex(d)II BT(5) и Ex(d)II CT(5).

Рабочая часть цилиндрического двигателя подъема и тормоза расположены во взрывозащитном корпусе.

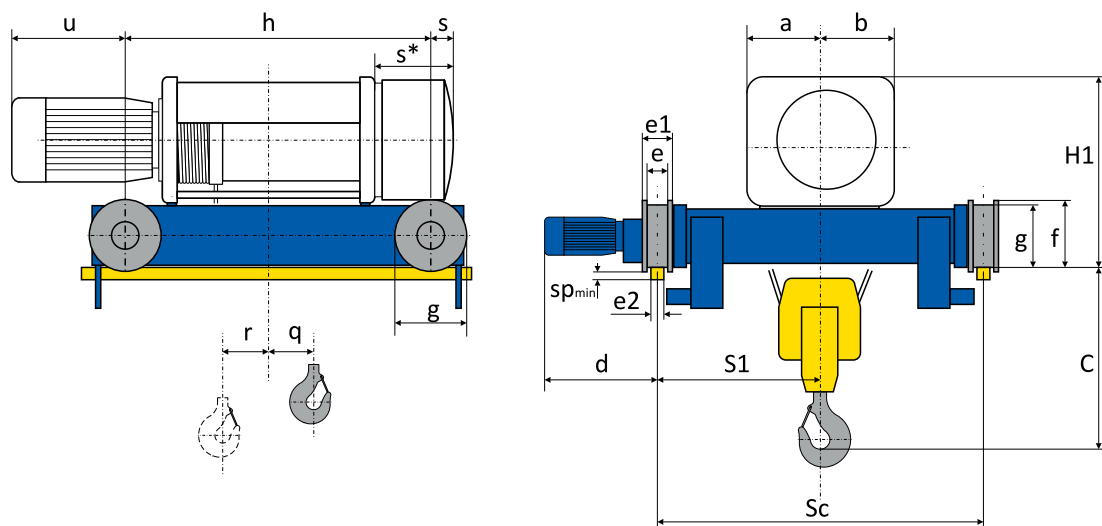
Крюковая подвеска полностью отвечает современным требованиям, которые обеспечивают надёжность и безопасность эксплуатации (FEM, ISO). Электрические компоненты установлены во взрывоустойчивом корпусе электрической панели. Предприняты меры для предотвращения искр в результате механических ударов и трения.

| Тали взрывобезопасного исполнения |       |     |        |           |                     |                          |                           |
|-----------------------------------|-------|-----|--------|-----------|---------------------|--------------------------|---------------------------|
| Грузоподъемность (кг)             | Режим |     | Тип    | Полиспаст | Диаметр каната (мм) | Скорость подъема (м/мин) | Высота подъема (м)        |
|                                   | FEM   | ISO |        |           |                     |                          |                           |
| 1 250                             | 3 м   | M6  | MEx406 | 2/1       | 10                  | 8/2                      | 9; 12,5; 20; 32; 40       |
|                                   | 3 м   | M6  | MEx406 | 4/2       | 7                   | 8/2                      | 11; 19; 25                |
| 1 600                             | 2 м   | M5  | MEx408 | 2/1       | 10                  | 8/2                      | 9; 12,5; 20; 32; 40       |
|                                   | 2 м   | M5  | MEx408 | 4/2       | 7                   | 8/2                      | 11; 19; 25                |
| 2 000                             | 1 Am  | M4  | MEx410 | 2/1       | 10                  | 8/2                      | 9; 12,5; 20; 32; 40       |
|                                   | 1 Am  | M4  | MEx410 | 4/2       | 7                   | 8/2                      | 11; 19; 25                |
|                                   | 3 м   | M6  | MEx510 | 2/1       | 10                  | 8/2                      | 13; 20; 27; 39; 48,5      |
|                                   | 3 м   | M6  | MEx510 | 4/2       | 10                  | 8/2                      | 7; 10,5; 16; 21           |
| 2 500                             | 3 м   | M6  | MEx406 | 4/1       | 10                  | 4/1                      | 6,3; 10; 16               |
|                                   | 2 м   | M5  | MEx512 | 2/1       | 10                  | 8/2                      | 13; 20; 27; 39; 48,5      |
|                                   | 2 м   | M5  | MEx512 | 4/2       | 10                  | 8/2                      | 7; 10,5; 16; 21           |
| 3 200                             | 1 Am  | M4  | MEx516 | 2/1       | 10                  | 8/2                      | 13; 20; 27; 39; 48,5      |
|                                   | 1 Am  | M4  | MEx516 | 4/2       | 10                  | 8/2                      | 7; 10,5; 16; 21           |
|                                   | 2 м   | M5  | MEx408 | 4/1       | 10                  | 4/1                      | 6,3; 10; 16               |
|                                   | 3 м   | M6  | MEx616 | 2/1       | 14                  | 8/2,7                    | 10; 16; 22; 32; 40        |
| 4 000                             | 3 м   | M6  | MEx616 | 4/1       | 12                  | 8/2,7                    | 5,5; 9; 15; 19,5          |
|                                   | 3 м   | M6  | MEx510 | 4/1       | 10                  | 4/1                      | 6,5; 10; 14,5; 19,5; 24,3 |
|                                   | 2 м   | M5  | MEx620 | 2/1       | 14                  | 8/2,7                    | 10; 16; 22; 32; 40        |
|                                   | 2 м   | M5  | MEx620 | 4/2       | 12                  | 8/2,7                    | 5,5; 9; 15; 19,5          |
|                                   | 1 Am  | M4  | MEx410 | 4/1       | 10                  | 4/1                      | 6,3; 10; 16               |
| 5 000                             | 2 м   | M5  | MEx512 | 4/1       | 10                  | 4/1                      | 6,5; 10; 14,5; 19,5; 24,3 |
|                                   | 1 Am  | M4  | MEx625 | 2/1       | 14                  | 8/2,7                    | 10; 16; 22; 32; 40        |
|                                   | 1 Am  | M4  | MEx625 | 4/2       | 12                  | 8/2,7                    | 5,5; 9; 15; 19,5          |
| 6 300                             | 3 м   | M6  | MEx616 | 4/1       | 14                  | 4/1,35                   | 5; 8; 11; 16; 20          |
|                                   | 1 Am  | M4  | MEx516 | 4/1       | 10                  | 4/1                      | 6,5; 10; 14,5; 19,5; 24,3 |
| 8 000                             | 2 м   | M5  | MEx620 | 4/1       | 14                  | 4/1,35                   | 5; 8; 11; 16; 20          |
| 10 000                            | 1 Am  | M4  | MEx625 | 4/1       | 14                  | 4/1,35                   | 5; 8; 11; 16; 20          |

# Двухбалочные крановые тележки

## Стандартная продукция на крановые тележки

Двухбалочные крановые тележки Podemcrane грузоподъемности от 2 до 5 т. Нестандартные решения под заказ.



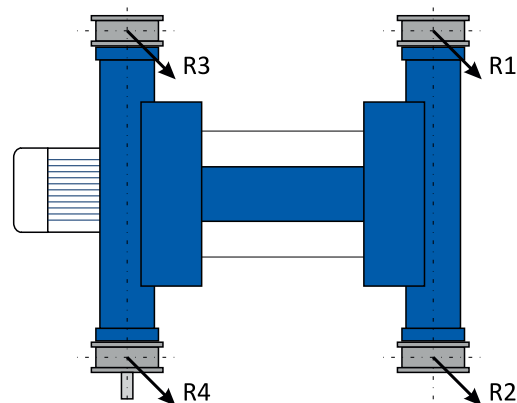
Двухбалочные крановые тележки

| Тип    | Грузоподъемность (т) | Высота подъема (м) | Размеры (мм) |      |     |     |     |     |     |    |    |    |     |     |    |      |     |      |      | Вес (кг) | Кол. | кВт. | Ам. |           |         |
|--------|----------------------|--------------------|--------------|------|-----|-----|-----|-----|-----|----|----|----|-----|-----|----|------|-----|------|------|----------|------|------|-----|-----------|---------|
|        |                      |                    | C1           | Sc   | S1  | H1  | a   | b   | d   | e  | e1 | e2 | f   | g   | sp | h    | q   | r    | s    |          |      |      |     | u         | u       |
| MT3051 | 2                    | 7                  | 500          | 1000 | 484 | 476 | 229 | 240 | 465 | 50 | 75 | 40 | 173 | 160 | 30 | 720  | 132 | -25  | 99,5 | 276      | 276  | 374  | 1   | 0,12/0,37 | 1,2/1,2 |
| MT3052 | 2                    | 10                 | 500          | 1000 | 484 | 476 | 229 | 240 | 465 | 50 | 75 | 40 | 173 | 160 | 30 | 900  | 222 | -69  | 99,5 | 276      | 276  | 394  | 1   | 0,12/0,37 | 1,2/1,2 |
| MT3053 | 2                    | 13                 | 500          | 1000 | 484 | 476 | 229 | 240 | 465 | 50 | 75 | 40 | 173 | 160 | 30 | 1085 | 314 | -115 | 99,5 | 276      | 276  | 422  | 1   | 0,12/0,37 | 1,2/1,2 |
| MT3081 | 3.2                  | 7                  | 535          | 1000 | 484 | 476 | 229 | 240 | 465 | 50 | 75 | 40 | 173 | 160 | 30 | 720  | 132 | -25  | 99,5 | 276      | 383  | 378  | 1   | 0,12/0,37 | 1,2/1,2 |
| MT3082 | 3.2                  | 10                 | 535          | 1000 | 484 | 476 | 229 | 240 | 465 | 50 | 75 | 40 | 173 | 160 | 30 | 900  | 222 | -69  | 99,5 | 276      | 383  | 398  | 1   | 0,12/0,37 | 1,2/1,2 |
| MT3083 | 3.2                  | 13                 | 535          | 1000 | 484 | 476 | 229 | 240 | 465 | 50 | 75 | 40 | 173 | 160 | 30 | 1085 | 314 | -115 | 99,5 | 276      | 383  | 426  | 1   | 0,12/0,37 | 1,2/1,2 |
| MT3121 | 5                    | 7                  | 600          | 1000 | 478 | 476 | 229 | 240 | 500 | 50 | 75 | 40 | 173 | 160 | 30 | 770  | 137 | -19  | 146  | 383      | 383  | 512  | 1   | 0,18/0,55 | 2/1,7   |
| MT3122 | 5                    | 10                 | 600          | 1000 | 478 | 476 | 229 | 240 | 500 | 50 | 75 | 40 | 173 | 160 | 30 | 975  | 240 | -72  | 146  | 383      | 383  | 544  | 1   | 0,18/0,55 | 2/1,7   |
| MT3123 | 5                    | 13                 | 600          | 1000 | 478 | 476 | 229 | 240 | 500 | 50 | 75 | 40 | 173 | 160 | 30 | 1175 | 340 | -122 | 146  | 383      | 383  | 576  | 1   | 0,18/0,55 | 2/1,7   |
| MT3161 | 6.3                  | 7                  | 620          | 1000 | 478 | 476 | 229 | 240 | 500 | 50 | 75 | 40 | 173 | 160 | 30 | 770  | 137 | -19  | 146  | 383      | 507  | 524  | 1   | 0,18/0,55 | 2/1,7   |
| MT3162 | 6.3                  | 10                 | 620          | 1000 | 478 | 476 | 229 | 240 | 500 | 50 | 75 | 40 | 173 | 160 | 30 | 975  | 240 | -72  | 146  | 383      | 507  | 556  | 1   | 0,18/0,55 | 2/1,7   |
| MT3163 | 6.3                  | 13                 | 620          | 1000 | 478 | 476 | 229 | 240 | 500 | 50 | 75 | 40 | 173 | 160 | 30 | 1175 | 340 | -122 | 146  | 383      | 507  | 588  | 1   | 0,18/0,55 | 2/1,7   |
| MT5251 | 10                   | 7                  | 670          | 1000 | 477 | 543 | 279 | 265 | 575 | 50 | 75 | 40 | 173 | 160 | 30 | 790  | 133 | -15  | 166  | 516      | 561  | 670  | 1   | 0,37/1,1  | 3,2/3   |
| MT5252 | 10                   | 10                 | 670          | 1000 | 477 | 543 | 279 | 265 | 575 | 50 | 75 | 40 | 173 | 160 | 30 | 995  | 236 | -67  | 166  | 516      | 561  | 710  | 1   | 0,37/1,1  | 3,2/3   |
| MT5253 | 10                   | 13                 | 670          | 1000 | 477 | 543 | 279 | 265 | 575 | 50 | 75 | 40 | 173 | 160 | 30 | 1195 | 336 | -117 | 166  | 516      | 561  | 750  | 1   | 0,37/1,1  | 3,2/3   |
| M7401  | 16                   | 7                  | 826          | 1200 | 640 | 735 | 410 | 358 | 610 | 60 | 90 | 50 | 220 | 200 | 40 | 833  | 37  | 76   | 159  | 534      | 372  | 1343 | 1   | 0,55/1,5  | 3,8/3,8 |
| M7402  | 16                   | 9                  | 826          | 1200 | 640 | 735 | 410 | 358 | 610 | 60 | 90 | 50 | 220 | 200 | 40 | 993  | 117 | 36   | 159  | 534      | 372  | 1390 | 1   | 0,55/1,5  | 3,8/3,8 |
| M7403  | 16                   | 13                 | 826          | 1200 | 640 | 735 | 410 | 358 | 610 | 60 | 90 | 50 | 220 | 200 | 40 | 1208 | 225 | -18  | 159  | 534      | 372  | 1555 | 1   | 0,55/1,5  | 3,8/3,8 |

Все размеры относятся к стандартным продуктам, для всех остальных прошу обращаться к Podemcrane.

Двухбалочные крановые тележки

| Тип   | Грузоподъемность (т) | Высота подъема (м) |      |      |      |      |      |      |      |      |      |      |      |
|-------|----------------------|--------------------|------|------|------|------|------|------|------|------|------|------|------|
|       |                      | 7                  |      |      |      | 10   |      |      |      | 13   |      |      |      |
|       |                      | R1                 | R2   | R3   | R4   | R1   | R2   | R3   | R4   | R1   | R2   | R3   | R4   |
| MT305 | 2                    | 814                | 740  | 420  | 400  | 881  | 803  | 363  | 347  | 934  | 854  | 324  | 310  |
| MT308 | 3.2                  | 1237               | 1137 | 618  | 586  | 1345 | 1239 | 520  | 494  | 1424 | 1314 | 455  | 433  |
| MT312 | 5                    | 1901               | 1721 | 980  | 910  | 2086 | 1892 | 811  | 755  | 2209 | 2005 | 704  | 658  |
| MT316 | 6.3                  | 2361               | 2143 | 1205 | 1115 | 2593 | 2357 | 988  | 918  | 2748 | 2498 | 850  | 791  |
| MT525 | 10                   | 3664               | 3316 | 1921 | 1769 | 4034 | 3656 | 1571 | 1449 | 4275 | 3875 | 1350 | 1250 |
| M740  | 16                   | 4633               | 5193 | 3533 | 3984 | 4948 | 5552 | 3242 | 3648 | 5492 | 6169 | 2779 | 3115 |



# Эл. двигатели передвижения и подъем

## Стандартная комплектация

22

### Двигатели подъема – двухскоростное исполнение

| Тип                 | Полиспаст | Тип двигателя:<br>исп. V1 | К-во,<br>шт. | Мощность<br>(кВ) | I, A      | Ном. Об.<br>(1/min) | Тип двигателя:<br>исп. V2 | К-во,<br>шт. | Мощность<br>(кВ) | I, A      | Ном. Об.<br>(1/min) |
|---------------------|-----------|---------------------------|--------------|------------------|-----------|---------------------|---------------------------|--------------|------------------|-----------|---------------------|
| MT304, MT305        | 2/1, 4/1  | CT112M-12/4-240Tp1        | 1            | 0,83/2,5         | 5,8/6     | 430/1400            | CT112M-12/4-240Tp1        | 1            | 0,83/2,5         | 5,8/6     | 430/1400            |
| MT306, MT308        | 2/1, 4/1  | CT112M-12/4-240Tp1        | 1            | 0,83/2,5         | 5,8/6     | 430/1400            | CT132MA-12/4-240Tp1       | 1            | 1,33/4           | 7,6/9     | 450/1400            |
| MT310, MT312        | 2/1, 4/1  | CT132MA-12/4-240Tp1       | 1            | 1,33/4           | 7,6/9     | 450/1400            | CT132MB-12/4-240-6Tp1     | 1            | 2/6              | 10/13     | 440/1400            |
| MT313, MT316        | 2/1, 4/1  | CT132MB-12/4-240-5Tp1     | 1            | 1,66/5           | 8,4/10,8  | 460/1430            | MB132M-12/4 FDB20 Th A1   | 1            | 2,3/7            | 14,7/17,5 | 440/1440            |
| MT520, MT525        | 2/1, 4/1  | MB160MB-12/4 FDB20 Th A2  | 1            | 2,6/8            | 14,5/17,7 | 435/1440            | MB160LB-12/4 FDB23 Th A2  | 1            | 3,9/11,8         | 29/29,7   | 465/1465            |
| M740                | 2/1, 4/1  | MB160LB-12/4 FDB23 Th A3  | 1            | 3,9/11,8         | 29/29,7   | 465/1465            | K3518A-24/4 Tp1           | 1            | 3,7/22           | 48/71     | 210/1400            |
| M750                | 2/1, 4/1  | K3517A-24/6 Tp1           | 1            | 3/13             | 30/40     | 220/960             | MB180L-12/4 FDB26 Th B14  | 1            | 5,3/16           | 29,7/36,5 | 475/1485            |
| M950, M963          | 2/1, 4/1  | K3517-24/6 Tp1            | 1            | 3/13             | 30/40     | 220/960             | K3518-24/4 Tp1            | 1            | 3,7/22           | 48/71     | 210/1400            |
| *M980, M1100, M1125 | 2/1, 4/1  | K3518-24/6 Tp1            | 1            | 4/16             | 36/70     | 210/950             | K3518-24/4 Tp1            | 1            | 3,7/22           | 48/71     | 210/1400            |

### Двигатели подъема – односкоростное исполнение

| Тип                 | Полиспаст | Тип двигателя:<br>исп. V1 | К-во,<br>шт. | Мощность<br>(кВ) | I, A | Ном. Об.<br>(1/min) | Тип двигателя:<br>исп. V2 | К-во,<br>шт. | Мощность<br>(кВ) | I, A | Ном. Об.<br>(1/min) |
|---------------------|-----------|---------------------------|--------------|------------------|------|---------------------|---------------------------|--------------|------------------|------|---------------------|
| MT304, MT305        | 2/1, 4/1  | CT100LA-4-240Tp1          | 1            | 2,5              | 5,4  | 1410                | CT100LA-4-240Tp1          | 1            | 2,5              | 5,4  | 1410                |
| MT306, MT308        | 2/1, 4/1  | CT100LA-4-240Tp1          | 1            | 2,5              | 5,4  | 1410                | CT112M-4-240Tp1           | 1            | 4                | 9,1  | 1420                |
| MT310, MT312        | 2/1, 4/1  | CT112M-4-240Tp1           | 1            | 4                | 9,1  | 1420                | CT132S-4-240-6Tp1         | 1            | 6                | 11,7 | 1440                |
| MT313, MT316        | 2/1, 4/1  | CT132S-4-240-5Tp1         | 1            | 5                | 11,5 | 1440                | MT132M-4 FDB20 Th A1      | 1            | 7                | 15,9 | 1420                |
| MT520, MT525        | 2/1, 4/1  | MT160MB-4 FDB20 Th A2     | 1            | 8                | 16,8 | 1430                | MT160LB-4 FDB23 Th A2     | 1            | 12               | 24   | 1425                |
| M740                | 2/1, 4/1  | MT160LB-4 FDB23 Th A3     | 1            | 12               | 24   | 1425                | MT180L-4 FDB26 Th B14     | 1            | 18               | 38,1 | 1470                |
| M750                | 2/1, 4/1  | K2714A-6 Tp1              | 1            | 12,5             | 36   | 920                 | MT160L-4 FDB23 Th A3      | 1            | 16               | 34,9 | 1476                |
| M950, M963          | 2/1, 4/1  | K2714-6 Tp1               | 1            | 12,5             | 36   | 920                 | K3518-4 Tp1               | 1            | 30               | 49   | 1400                |
| *M980, M1100, M1125 | 2/1, 4/1  | K3517-6 Tp1               | 1            | 22               | 42   | 950                 | MT180L-4 FDB26 Th B14     | 1            | 24               | 50,1 | 1470                |

### Двигатели передвижения – исполнение уменьшенной высотой

| Тип          | Полиспаст | Фиг. | Тип двигателя:<br>Двухскоростной | К-во,<br>шт. | Мощность<br>(кВ) | I, A    | Ном. Об.<br>(1/min) | Тип двигателя:<br>Односкоростной | К-во,<br>шт. | Мощность<br>(кВ) | I, A | Ном. Об.<br>(1/min) |
|--------------|-----------|------|----------------------------------|--------------|------------------|---------|---------------------|----------------------------------|--------------|------------------|------|---------------------|
| MT304, MT305 | 2/1       | 1    | KT80A-12/4 BR-35                 | 1            | 0,08/0,25        | 1,2/1,3 | 450/1440            | KT63B-6 BR-35                    | 1            | 0,12             | 0,63 | 880                 |
|              | 2/1       | 2    | T80B-12/4 BR-42                  | 1            | 0,12/0,37        | 1,5/1,8 | 450/1440            | KT63B-6 BR-35                    | 1            | 0,12             | 0,63 | 880                 |
|              | 4/1       | 1    | KT80B-12/4 BR-35                 | 1            | 0,12/0,37        | 1,5/1,8 | 450/1440            | KT71B-6 BR-35                    | 1            | 0,25             | 1,0  | 880                 |
|              | 4/1       | 2    | T80B-12/4 BR-42                  | 1            | 0,12/0,37        | 1,5/1,8 | 450/1440            | KT71B-6 BR-35                    | 1            | 0,25             | 1,0  | 880                 |
| MT306, MT308 | 2/1       | 1    | KT80B-12/4 BR-35                 | 1            | 0,12/0,37        | 1,5/1,8 | 450/1440            | KT71B-6 BR-35                    | 1            | 0,25             | 1,0  | 880                 |
|              | 2/1       | 2    | T80B-12/4 BR-42                  | 1            | 0,12/0,37        | 1,5/1,8 | 450/1440            | KT71B-6 BR-35                    | 1            | 0,25             | 1,0  | 880                 |
|              | 4/1       | 1    | KT80B-12/4 BR-35                 | 1            | 0,12/0,37        | 1,5/1,8 | 450/1440            | KT80A-6 BR-35                    | 1            | 0,37             | 1,4  | 925                 |
|              | 4/1       | 2    | T80B-12/4 BR-42                  | 1            | 0,12/0,37        | 1,5/1,8 | 450/1440            | KT80A-6 BR-35                    | 1            | 0,37             | 1,4  | 925                 |
| MT310, MT312 | 2/1       | 1    | KT80B-12/4 BR-35                 | 1            | 0,12/0,37        | 1,5/1,8 | 450/1440            | KT80A-6 BR-35                    | 1            | 0,37             | 1,4  | 925                 |
|              | 2/1       | 2    | T80B-12/4 BR-42                  | 1            | 0,12/0,37        | 1,5/1,8 | 450/1440            | KT80A-6 BR-35                    | 1            | 0,37             | 1,4  | 925                 |
|              | 4/1       | 1    | KT80B-12/4 BR-35                 | 1            | 0,12/0,37        | 1,5/1,8 | 450/1440            | KT80A-6 BR-35                    | 1            | 0,37             | 1,4  | 925                 |
|              | 4/1       | 2    | T80B-12/4 BR-42                  | 1            | 0,12/0,37        | 1,5/1,8 | 450/1440            | KT80A-6 BR-35                    | 1            | 0,37             | 1,4  | 925                 |
| MT313, MT316 | 2/1       | 1    | KT80B-12/4 BR-35                 | 1            | 0,12/0,37        | 1,5/1,8 | 450/1440            | KT80A-6 BR-35                    | 1            | 0,37             | 1,4  | 925                 |
|              | 2/1       | 2    | T80B-12/4 BR-42                  | 1            | 0,12/0,37        | 1,5/1,8 | 450/1440            | T80A-4 BR-42                     | 1            | 0,55             | 1,75 | 1400                |
|              | 4/1       | 1    | KT80B-12/4 BR-35                 | 1            | 0,12/0,37        | 1,5/1,8 | 450/1440            | KT80B-6 BR-35                    | 1            | 0,55             | 2,1  | 890                 |
|              | 4/1       | 2    | T90S-12/4 BR-42                  | 1            | 0,18/0,55        | 1,71/2  | 450/1440            | T80A-4 BR-42                     | 1            | 0,55             | 1,75 | 1400                |
| MT520, MT525 | 2/1       | 1    | KT80B-12/4 BR-35                 | 1            | 0,12/0,37        | 1,5/1,8 | 450/1440            | KT80B-6 BR-35                    | 1            | 0,55             | 2,1  | 890                 |
|              | 2/1       | 2    | T80B-12/4 BR-42                  | 1            | 0,12/0,37        | 1,2/1,2 | 450/1440            | T80A-4 BR-42                     | 1            | 0,55             | 1,75 | 1400                |
|              | 4/1       | -    | T90S-12/4 BR-42                  | 2            | 0,18/0,55        | 1,71/2  | 450/1440            | T80A-4 BR-42                     | 2            | 0,55             | 1,75 | 1400                |
| M740         | 2/1       | -    | T80B-12/4 BR-42                  | 2            | 0,12/0,37        | 1,2/1,2 | 450/1440            | T80A-4 BR-42                     | 2            | 0,55             | 1,75 | 1400                |
|              | 4/1       | -    | KT90S-8/2                        | 2            | 0,18/0,75        | 1,4/1,9 | 680/2800            | KT80A-2                          | 2            | 0,75             | 2,0  | 2820                |
| M750         | 2/1       | -    | T90S-12/4 BR-42                  | 2            | 0,18/0,55        | 1,71/2  | 450/1440            | T80A-4 BR-42                     | 2            | 0,55             | 1,75 | 1400                |

### Двигатели передвижения – стандартное исполнение (для нормальной строительной высоты)

| Тип          | Полиспаст | Тип двигателя:<br>Двухскоростной | К-во,<br>шт. | Мощность<br>(кВ) | I, A      | Ном. Об.<br>(1/min) | Тип двигателя:<br>Односкоростной | К-во,<br>шт. | Мощность<br>(кВ) | I, A | Ном. Об.<br>(1/min) |
|--------------|-----------|----------------------------------|--------------|------------------|-----------|---------------------|----------------------------------|--------------|------------------|------|---------------------|
| MT304, MT305 | 2/1       | KT71B-8/2                        | 2            | 0,06/0,24        | 0,71/0,78 | 690/2820            | KT63B-2                          | 2            | 0,25             | 0,68 | 2770                |
|              | 4/1       | KT71B-8/2                        | 2            | 0,06/0,24        | 0,71/0,78 | 690/2820            | KT63B-2                          | 2            | 0,25             | 0,68 | 2770                |
| MT306, MT308 | 2/1       | KT71B-8/2                        | 2            | 0,06/0,24        | 0,71/0,78 | 690/2820            | KT63B-2                          | 2            | 0,25             | 0,68 | 2770                |
|              | 4/1       | KT71B-8/2                        | 2            | 0,06/0,24        | 0,71/0,78 | 690/2820            | KT63B-2                          | 2            | 0,25             | 0,68 | 2770                |
| MT310, MT312 | 2/1       | KT71B-8/2                        | 2            | 0,06/0,24        | 0,71/0,78 | 690/2820            | KT63B-2                          | 2            | 0,25             | 0,68 | 2770                |
|              | 4/1       | KT80B-8/2-53                     | 2            | 0,13/0,55        | 1,4/1,6   | 710/2890            | KT71B-2-53                       | 2            | 0,55             | 1,4  | 2790                |
| MT313, MT316 | 2/1       | KT71B-8/2                        | 2            | 0,06/0,24        | 0,71/0,78 | 690/2820            | KT63B-2                          | 2            | 0,25             | 0,68 | 2770                |
|              | 4/1       | KT80B-8/2-53                     | 2            | 0,13/0,55        | 1,4/1,6   | 710/2890            | KT71B-2-53                       | 2            | 0,55             | 1,4  | 2790                |
| MT520, MT525 | 2/1       | KT80B-8/2-53                     | 2            | 0,13/0,55        | 1,4/1,6   | 710/2890            | KT71B-2-53                       | 2            | 0,55             | 1,4  | 2790                |
|              | 4/1       | KT80B-8/2-53                     | 2            | 0,13/0,55        | 1,4/1,6   | 710/2890            | KT71B-2-53                       | 2            | 0,55             | 1,4  | 2790                |
| M740         | 2/1       | KT80B-8/2-53                     | 2            | 0,13/0,55        | 1,4/1,6   | 710/2890            | KT71B-2-53                       | 2            | 0,55             | 1,4  | 2790                |
|              | 4/1       | KT90S-8/2                        | 2            | 0,18/0,75        | 1,4/1,9   | 680/2800            | KT80A-2                          | 2            | 0,75             | 2,0  | 2820                |
| M750         | 2/1       | KT80B-8/2-53                     | 2            | 0,13/0,55        | 1,4/1,6   | 710/2890            | KT71B-2-53                       | 2            | 0,55             | 1,4  | 2790                |

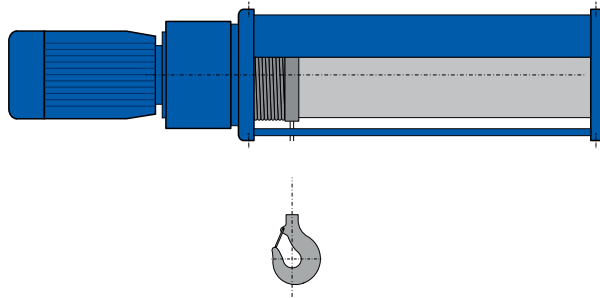
Все характеристики относятся к "Стандартным Изделиям" и "Стандартным приложениям". Для всех других приложений обращайтесь в Podemcrane.



Современные инженерные решения помогают изготавливать специальные продукты по заказам клиентов. Эти решения предназначены для различных отраслей в индустрии и повышению производительности предприятий заказчиков.

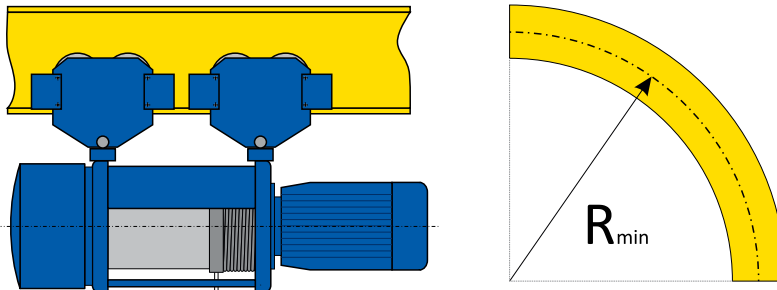
## Серия MTL

Отличающийся от стандарта подъем на высоту – до 113 м. Новая привлекательная цена серии MTL (на базе серии MT) предложение, высота подъема до 65 м и грузоподъемность до 5 т.



| Тельфер с большой высотой подъема – серия MTL |       |     |       |           |            |                           |                    |    |    |    |                        |
|---|-------|-----|-------|-----------|------------|---------------------------|--------------------|----|----|----|------------------------|
| Грузоподъемность (кг)                         | Режим |     | Тип   | Полиспаст | Канат (мм) | Скорость подъема (м/мин)* | Высота подъема (м) |    |    |    | Двигатель подъема (кВ) |
|   | FEM   | ISO |       |           |            |                           | H0                 | H1 | H2 | H3 |                        |
| 1600  | 2m    | M5  | MT308 | 2/1       | ∅ 7        | 12/4                      | 46                 | 57 | 68 | 79 | 4                      |
| 1600  | 2m    | M5  | MT508 | 2/1       | ∅ 7        | 12/4                      | 56                 | 70 | 84 | 98 | 4                      |
| 2500  | 2m    | M5  | MT312 | 2/1       | ∅ 10       | 12/4                      | 32                 | 40 | 48 | 56 | 7                      |
| 3200  | 2m    | M5  | MT316 | 2/1       | ∅ 10       | 12/4                      | 32                 | 40 | 48 | 56 | 7                      |
| 5000  | 2m    | M5  | MT525 | 2/1       | ∅ 12       | 12/4                      | 32                 | 40 | 48 | 56 | 12                     |

## Тельфер с радиус поворота



## Возможные технические особенности:

- Тельфера и концевые балки до 100 т
- Различное электропитание
- Способность работать в различных экологических условиях и климатических зонах:
  - Холод (до  $-40^{\circ}\text{C}$ ). Свидетельство ГОСТа.
  - Тропики (до  $+52^{\circ}\text{C}$ )
- Поворотная тележка монорельсовой дороги
- Радиоуправление
- Частотное управление скоростью
- Двухбалочные крановые тележки до 100 т. С двумя тельферами различной или одинаковой грузоподъемности.
- Другие решения под заказ.

| Тельфер с радиус поворота |         |
|---------------------------|---------|
| Грузоподъемность          | R (мм)  |
| 800 to 5000 кг            | 1500 мм |
| 6300 to 16000 кг          | 2000 мм |
| 20-25000 кг               | 3500 мм |

Минимальный радиус поворота не фиксирован, он зависит от грузоподъемности и ширины балки.



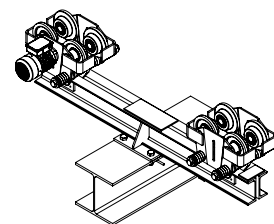
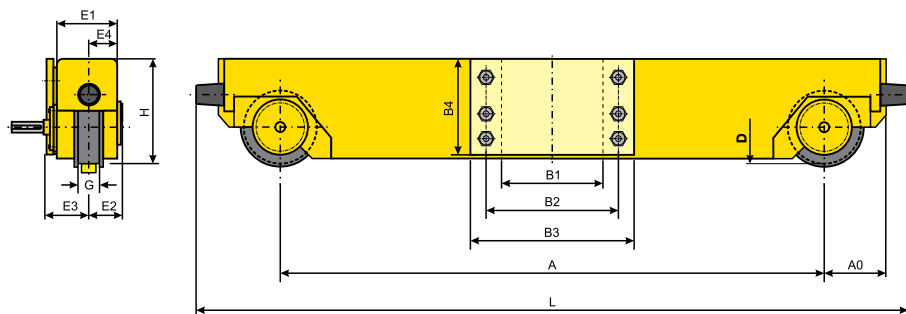
# Концевые балки

## Однобалочные и двухбалочные

Podemcrane производит концевые опорные и подвесные кран-балки для однобалочных и двухбалочных кранов. Разработка осуществляется в зависимости от грузоподъемности крана, его пролета, высоты подъема и режима работы.

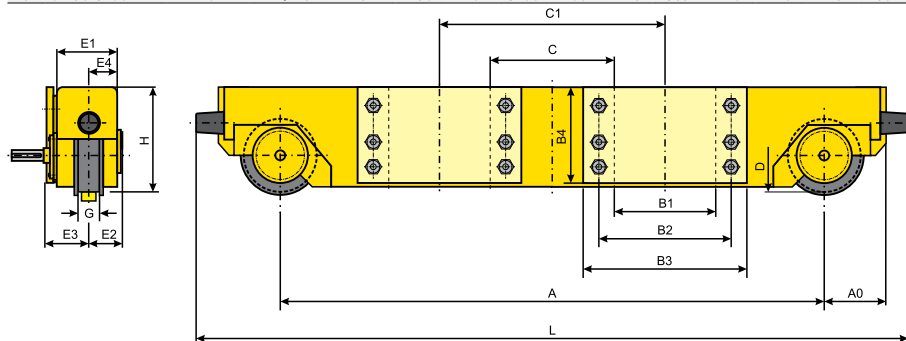
### Технические параметры:

- Профиль концевой балки: прямоугольная труба или сварная конструкция
- Узел крепления крановой балки: высокопрочное болтовое соединение
- Допустимая температура: от -20 °C до +40 °C (на заказ возможны другие температурные режимы (напр. -40 °C))



Однобалочные концевые балки

| № | Тип             | Грузоподъемность (т) | Режим FEM/ISO | Макс. Пролет (м) | Размер (мм) |    |      |     |      |     |     |     |     |     |     |     |     | Двигатели передвижения |      | Макс. нагрузка на колесо | Вес  |                |
|---|-----------------|----------------------|---------------|------------------|-------------|----|------|-----|------|-----|-----|-----|-----|-----|-----|-----|-----|------------------------|------|--------------------------|------|----------------|
|   |                 |                      |               |                  | D           | G  | A    | Ao  | L    | H   | E1  | E2  | E3  | E4  | B1  | B2  | B3  | B4                     | К-во |                          |      | Мощность (кВт) |
| 1 | G1160-1500-V1   | 5                    | 2m/M5         | 12               | 160         | 60 | 1500 | 120 | 1860 | 280 | 150 | 93  | 105 | 75  | 130 | 220 | 320 | 250                    | 2    | 0,18/0,55                | 3320 | 345            |
| 2 | G1160-2200-V1   | 5                    | 2m/M5         | 16               | 160         | 70 | 2200 | 120 | 2560 | 280 | 150 | 93  | 105 | 75  | 130 | 220 | 320 | 250                    | 2    | 0,18/0,55                | 3550 | 410            |
| 3 | G1200-3700-V1   | 5                    | 2m/M5         | 25               | 200         | 70 | 3700 | 150 | 4120 | 420 | 200 | 134 | 130 | 100 | 294 | 380 | 460 | 400                    | 2    | 0,37/1,1                 | 4500 | 1040           |
| 4 | G1200-2350-V1   | 6.3                  | 2m/M5         | 16               | 200         | 70 | 2350 | 150 | 2770 | 320 | 200 | 134 | 130 | 100 | 130 | 220 | 320 | 300                    | 2    | 0,37/1,1                 | 4350 | 690            |
| 5 | G1200-2700-V1   | 6.3                  | 2m/M5         | 20               | 200         | 70 | 2700 | 150 | 3120 | 320 | 200 | 134 | 130 | 100 | 294 | 380 | 460 | 300                    | 2    | 0,37/1,1                 | 4650 | 750            |
| 6 | G1250-1800-V1   | 10                   | 2m/M5         | 12               | 250         | 70 | 1800 | 165 | 2250 | 425 | 200 | 134 | 144 | 100 | 294 | 380 | 460 | 400                    | 2    | 0,37/1,1                 | 6010 | 780            |
| 7 | G1250-2700-V1   | 10                   | 2m/M5         | 20               | 250         | 70 | 2700 | 165 | 3150 | 425 | 200 | 134 | 144 | 100 | 294 | 380 | 460 | 400                    | 2    | 0,37/1,1                 | 6650 | 930            |
| 8 | G1250-3700-T-V1 | 10                   | 2m/M5         | 25               | 250         | 70 | 3700 | 200 | 4245 | 385 | 210 | 110 | 175 | 80  | 325 | 405 | 485 | 360                    | 2    | 0,5/1,5                  | 7000 | 950            |



Двухбалочные концевые балки

| №  | Тип             | Грузоподъемность (т) | Режим FEM/ISO | Макс. Пролет (м) | Размер (мм) |    |      |     |      |     |     |     |     |     |     |     |     |     |       | Двигатели передвижения |                | Макс. нагрузка на колесо | Вес  |
|----|-----------------|----------------------|---------------|------------------|-------------|----|------|-----|------|-----|-----|-----|-----|-----|-----|-----|-----|-----|-------|------------------------|----------------|--------------------------|------|
|    |                 |                      |               |                  | D           | G  | A    | Ao  | L    | H   | E1  | E2  | E3  | E4  | B1  | B2  | B3  | B4  | C     | К-во                   | Мощность (кВт) |                          |      |
| 1  | G2160-2000-V1   | 5                    | 2m/M5         | 12               | 160         | 70 | 2000 | 120 | 2360 | 280 | 150 | 93  | 105 | 75  | 130 | 220 | 320 | 250 | *1000 | 2                      | 0,18/0,55      | 3750                     | 430  |
| 2  | G2200-3150-V1   | 5                    | 2m/M5         | 21,5             | 200         | 70 | 3150 | 150 | 3570 | 320 | 200 | 134 | 130 | 100 | 255 | 340 | 420 | 300 | 1000  | 2                      | 0,37/1,1       | 4840                     | 860  |
| 3  | G2250-3700-T-V1 | 5                    | 2m/M5         | 25               | 250         | 70 | 3700 | 200 | 4245 | 375 | 210 | 115 | 165 | 80  | 370 | 455 | 535 | 250 | 1000  | 2                      | 0,5/1,5        | 8800                     | 1025 |
| 4  | G2250-4600-T-V1 | 5                    | 2m/M5         | 32               | 250         | 70 | 4600 | 200 | 5145 | 385 | 210 | 115 | 165 | 80  | 460 | 540 | 620 | 250 | 1000  | 2                      | 0,5/1,5        | 6800                     | 1235 |
| 5  | G2200-2500-V1   | 6.3                  | 2m/M5         | 17               | 200         | 70 | 2500 | 150 | 2920 | 320 | 200 | 134 | 130 | 100 | 130 | 220 | 320 | 300 | *1000 | 2                      | 0,37/1,1       | 5210                     | 760  |
| 6  | G2250-3700-T-V1 | 6.3                  | 2m/M5         | 25               | 250         | 70 | 3700 | 200 | 4245 | 375 | 210 | 115 | 165 | 80  | 370 | 455 | 535 | 250 | 1000  | 2                      | 0,5/1,5        | 8800                     | 1025 |
| 7  | G2315-4600-T-V1 | 6.3                  | 2m/M5         | 32               | 315         | 80 | 4600 | 240 | 5328 | 493 | 230 | 130 | 180 | 90  | 460 | 540 | 620 | 310 | 1000  | 2                      | 0,5/1,5        | 10600                    | 1650 |
| 8  | G2250-2500-V1   | 10                   | 2m/M5         | 17               | 250         | 70 | 2500 | 165 | 2950 | 425 | 200 | 134 | 144 | 100 | 255 | 380 | 460 | 400 | *1000 | 2                      | 0,55/1,5       | 7020                     | 980  |
| 9  | G2250-3150-V1   | 10                   | 2m/M5         | 21,5             | 250         | 70 | 3150 | 165 | 3600 | 425 | 200 | 134 | 144 | 100 | 455 | 540 | 620 | 400 | 1000  | 2                      | 0,55/1,5       | 7680                     | 1160 |
| 10 | G2250-3700-V1   | 10                   | 2m/M5         | 25               | 250         | 70 | 3600 | 190 | 4100 | 425 | 200 | 134 | 144 | 100 | 455 | 540 | 620 | 400 | 1000  | 2                      | 0,55/1,5       | 8400                     | 1240 |
| 11 | G2315-4600-T-V1 | 10                   | 2m/M5         | 32               | 315         | 80 | 4600 | 240 | 5328 | 493 | 230 | 130 | 180 | 90  | 460 | 540 | 620 | 310 | 1000  | 2                      | 0,5/1,5        | 10600                    | 1650 |
| 12 | G2315-3150-V1   | 16                   | 2m/M5         | 18,5             | 315         | 80 | 3150 | 190 | 3650 | 475 | 250 | 165 | 165 | 125 | 455 | 540 | 620 | 400 | 1200  | 2                      | 0,75/2,2       | 10700                    | 1410 |
| 13 | G2315-3700-V1   | 16                   | 2m/M5         | 25               | 315         | 80 | 3600 | 190 | 4100 | 475 | 250 | 165 | 165 | 125 | 455 | 540 | 620 | 400 | 1200  | 2                      | 0,75/2,2       | 11830                    | 1510 |
| 14 | G2400-4600-T-V1 | 16                   | 2m/M5         | 32               | 400         | 90 | 4600 | 300 | 5440 | 580 | 224 | 165 | 165 | 112 | 510 | 590 | 670 | 350 | 1200  | 2                      | 0,75/2,2       | 18000                    | 2290 |
| 15 | G2315-3100-V1   | 20                   | 2m/M5         | 18,5             | 315         | 80 | 3150 | 190 | 3650 | 475 | 250 | 165 | 165 | 125 | 455 | 540 | 620 | 430 | 1450  | 2                      | 0,75/2,2       | 12940                    | 1410 |
| 16 | G2315-3700-T-V1 | 20                   | 2m/M5         | 24               | 315         | 80 | 3700 | 240 | 4428 | 483 | 230 | 130 | 180 | 90  | 420 | 505 | 585 | 450 | 1450  | 2                      | 0,5/1,5        | 14800                    | 1400 |
| 17 | G2400-4600-T-V1 | 20                   | 2m/M5         | 32               | 400         | 90 | 4600 | 300 | 5440 | 640 | 228 | 165 | 165 | 112 | 510 | 590 | 670 | 350 | 1450  | 2                      | 0,75/2,2       | 21200                    | 2730 |
| 18 | G2315-2700-T-V1 | 25                   | 2m/M5         | 14               | 315         | 80 | 2600 | 190 | 3100 | 475 | 250 | 165 | 165 | 125 | 455 | 540 | 620 | 450 | 1450  | 2                      | 0,75/2,2       | 12860                    | 1300 |
| 19 | G2400-3700-T-V1 | 25                   | 2m/M5         | 25               | 400         | 90 | 3700 | 300 | 4540 | 550 | 224 | 165 | 165 | 112 | 460 | 540 | 620 | 350 | 1450  | 2                      | 0,75/2,2       | 22000                    | 1950 |
| 20 | G2400-4600-T-V1 | 25                   | 2m/M5         | 32               | 400         | 90 | 4600 | 300 | 5440 | 640 | 228 | 165 | 165 | 112 | 510 | 590 | 670 | 350 | 1450  | 2                      | 0,75/2,2       | 21200                    | 2730 |
| 21 | G2400-3700-T-V1 | 30                   | 2m/M5         | 25               | 400         | 90 | 3700 | 300 | 4540 | 550 | 224 | 165 | 165 | 112 | 460 | 540 | 620 | 350 | 1450  | 2                      | 0,75/2,2       | 22000                    | 1950 |
| 22 | G2500-4600-T-V1 | 30                   | 2m/M5         | 32               | 500         | 90 | 4600 | 350 | 5580 | 700 | 225 | 165 | 165 | 112 | 560 | 640 | 720 | 420 | 1450  | 2                      | 1/3            | 27000                    | 3140 |
| 23 | G2400-3700-T-V1 | 35                   | 2m/M5         | 25               | 400         | 90 | 3700 | 300 | 4540 | 565 | 224 | 165 | 165 | 112 | 460 | 540 | 620 | 350 | 2000  | 2                      | 1/3            | 21200                    | 1950 |
| 24 | G2500-4600-T-V1 | 35                   | 2m/M5         | 32               | 500         | 90 | 4600 | 350 | 5580 | 700 | 225 | 165 | 165 | 112 | 560 | 640 | 720 | 420 | 2000  | 2                      | 1/3            | 27000                    | 3140 |

\* Размерность C1 - для прогонов I-балки максимальное.

Нагрузки на колеса вычислены на основе:

- Скорость LT 30 м/мин

- На направляющей шириной 50 мм / колеса до 250 мм, направляющая шириной 60 мм / до 315 мм, направляющая шириной 70 мм / до 500 мм

Вес для 2 кареток с моторами-редукторами на концах.

Комплектация подъемных кранов Podemcrane (индустриальные подъемные краны) следует за последними новшествами в области производства подъемных кранов. Разработки базируются на техническом опыте в проектировании механических и электрических элементов для подъемных кранов и отзывах от тысяч установленных кранов в Европе, на Ближнем Востоке и Африке.



Архангельск (8182)63-90-72  
Астана +7(7172)727-132  
Белгород (4722)40-23-64  
Брянск (4832)59-03-52  
Владивосток (423)249-28-31  
Волгоград (844)278-03-48  
Вологда (8172)26-41-59  
Воронеж (473)204-51-73  
Екатеринбург (343)384-55-89  
Иваново (4932)77-34-06  
Ижевск (3412)26-03-58  
Казань (843)206-01-48

Калининград (4012)72-03-81  
Калуга (4842)92-23-67  
Кемерово (3842)65-04-62  
Киров (8332)68-02-04  
Краснодар (861)203-40-90  
Красноярск (391)204-63-61  
Курск (4712)77-13-04  
Липецк (4742)52-20-81  
Магнитогорск (3519)55-03-13  
Москва (495)268-04-70  
Мурманск (8152)59-64-93  
Набережные Челны (8552)20-53-41

Нижний Новгород (831)429-08-12  
Новокузнецк (3843)20-46-81  
Новосибирск (383)227-86-73  
Орел (4862)44-53-42  
Оренбург (3532)37-68-04  
Пенза (8412)22-31-16  
Пермь (342)205-81-47  
Ростов-на-Дону (863)308-18-15  
Рязань (4912)46-61-64  
Самара (846)206-03-16  
Санкт-Петербург (812)309-46-40  
Саратов (845)249-38-78

Смоленск (4812)29-41-54  
Сочи (862)225-72-31  
Ставрополь (8652)20-65-13  
Тверь (4822)63-31-35  
Томск (3822)98-41-53  
Тула (4872)74-02-29  
Тюмень (3452)66-21-18  
Ульяновск (8422)24-23-59  
Уфа (347)229-48-12  
Челябинск (351)202-03-61  
Череповец (8202)49-02-64  
Ярославль (4852)69-52-93